

Dell™ Inspiron™ One 19 Szervizelési kézikönyv

[Műszaki áttekintés](#)

[Előkészületek](#)

[I/O fedél](#)

[Számítógépállvány](#)

[Optikai meghajtó](#)

[Díszburkolat](#)

[Hangszóróburkolat](#)

[Kijelző előlap](#)

[Hátsó burkolat](#)

[Merevlemez](#)

[I/O keret](#)

[I/O kártya](#)

[Inverter](#)

[Hátsó fém védőlemez](#)

[Alaplap védőlemez](#)

[Alaplapi ventilátor](#)

[Memóriamodul\(ok\)](#)

[Gombelem](#)

[Vezeték nélküli Mini-Card](#)

[Processzor hűtőborda](#)

[Hűtőborda ventilátorok](#)

[processzor](#)

[tápegység](#)

[Alaplap](#)


[Képernyő](#)

[Kamera](#)

[Hangszórók](#)

[Rendszerbeállító segédprogram](#)

Megjegyzések, figyelmeztetések és óvintézkedések

 **MEGJEGYZÉS:** A MEGJEGYZÉSEK a számítógép biztonságosabb és hatékonyabb használatát elősegítő fontos tudnivalókat tartalmaznak.

 **VIGYÁZAT!** A FIGYELMEZTETÉS hardverhiba vagy adatvesztés lehetőségére hívja fel a figyelmet, egyben közli a probléma elkerülésének módját.

 **FIGYELEM!** A "FIGYELEM" jelzések esetleges tárgyi és személyi sérülésekre, illetve életveszélyre hívják fel a figyelmet.

A dokumentumban közölt információ külön értesítés nélkül is megváltozhat.
© 2009 Dell Inc. Minden jog fenntartva.

A Dell Inc. előzetes írásos engedélye nélkül szigorúan tilos a dokumentumokat bármilyen módon sokszorosítani.

A dokumentumban használt védjegyek: *Dell*, a *DELL* logó, és *Inspiron* a Dell Inc. védjegyei; a *Microsoft*, *Windows*, *Windows Vista*, és a *Windows Vista* start gomb logó a Microsoft Corporation védjegyei, vagy bejegyzett védjegyei az Egyesült Államokban és/vagy más országokban.

A dokumentumban egyéb védjegyek és védett nevek is szerepelhetnek, amelyek a védjegyet vagy nevet bejegyeztető cégre, valamint annak termékeire vonatkoznak. A Dell Inc. elhárít minden, a sajátján kívüli védjegyekkel és márkanevekkel kapcsolatban benyújtott tulajdonjogi keresetet.

W01B modell W01B001 típus

2009. szeptember Mód. A00

[Vissza a Tartalomjegyzék oldalra](#)

Díszburkolat

Dell™ Inspiron™ One 19 Szervizelési kézikönyv

- [A díszburkolat eltávolítása](#)
- [A díszburkolat visszahelyezése](#)

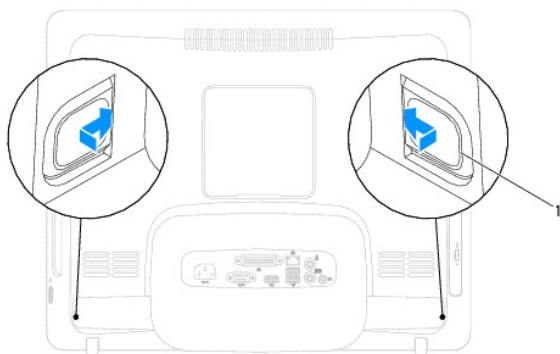
⚠ FIGYELEM! A számítógép belsejében végzett munka előtt olvassa el figyelmesen a számítógéphez mellékelte biztonsági tudnivalókat. További biztonsági útmutatásokat az előírásoknak való megfelelést igazoló www.dell.com/regulatory_compliance címen találhat.

⚠ VIGYÁZAT! A számítógépen csak hivatalos szakember végezhet javításokat. A Dell™ engedélye nélkül végzett szerviztevékenységre a garanciavállalás nem vonatkozik.

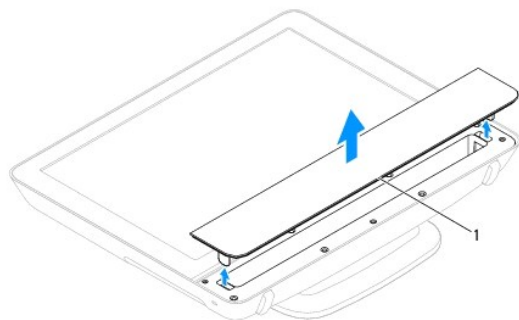
⚠ VIGYÁZAT! Az elektrosztatikus kisülés elkerülése érdekében, földelje magát csuklóra erősíthető földelőkábelrel vagy úgy, hogy rendszeresen festetlen fém felülethez ér (például a számítógép csatlakozóihoz).

A díszburkolat eltávolítása

1. Kövesse a [Előkészületek](#) című fejezetben olvasható utasításokat.
2. Állítsa a számítógépet függőleges helyzetbe.
3. A díszburkolat eltávolításához nyomja meg, és tolja ki a reteszeket.
4. Helyezze a számítógépet az elejével felfelé egy sík felületre.
5. Emelje le a díszburkolatot a számítógépről.



1 reteszek (2)



1 díszburkolat

A díszburkolat visszahelyezése

1. Kövesse a [Előkészületek](#) című fejezetben olvasható utasításokat.
2. Helyezze a számítógépet az elejével felfelé egy sík felületre.
3. Vezesse keresztül a díszburkolaton található reteszeket a hangszóróburkolaton található lyukakon.
4. Nyomja le úgy a díszburkolatot, hogy az a helyére kattanjon.
5. Csatlakoztassa a számítógépet és a csatlakozó berendezéseket az elektromos hálózathoz, majd kapcsolja be azokat.

[Vissza a Tartalomjegyzék oldalra](#)

[Vissza a Tartalomjegyzék oldalra](#)

Hátsó burkolat

Dell™ Inspiron™ One 19 Szervizelési kézikönyv

- [A hátsó burkolat eltávolítása](#)
- [A hátsó burkolat visszaszerelése](#)

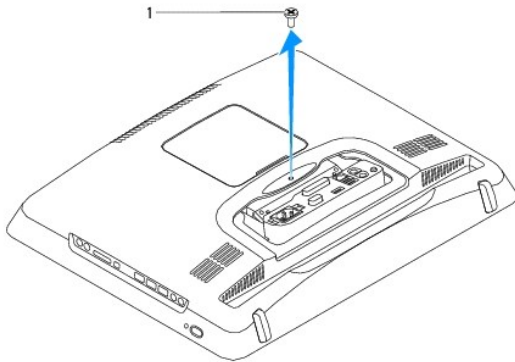
FIGYELEM! A számítógép belsejében végzett munka előtt olvassa el figyelmesen a számítógéphez mellékelt biztonsági tudnivalókat. További biztonsági útmutatásokat az előírásoknak való megfelelést igazoló www.dell.com/regulatory_compliance címen találhat.

VIGYÁZAT! A számítógépen csak hivatalos szakember végezhet javításokat. A Dell™ engedélye nélkül végzett szerviztevékenységre a garanciavállalás nem vonatkozik.

VIGYÁZAT! Az elektrosztatikus kisülés elkerülése érdekében, földelje magát csuklóra erősíthető földelőkábelrel vagy úgy, hogy rendszeresen festetlen fém felülethez ér (például a számítógép csatlakozóihoz).

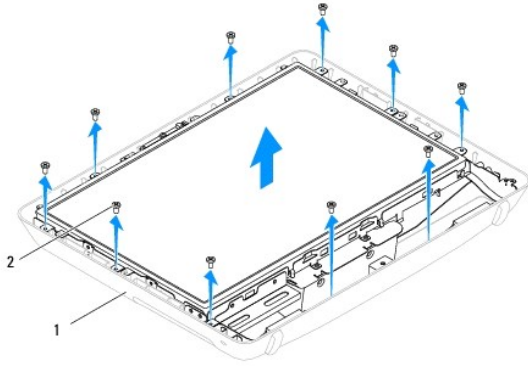
A hátsó burkolat eltávolítása

1. Kövesse a [Előkészületek](#) című fejezetben olvasható utasításokat.
2. Vegye le az I/O fedelet (lásd: [Az I/O fedél eltávolítása](#)).
3. Távolítsa el a számítógép állványt (lásd: [A számítógépállvány leszerelése](#)).
4. Távolítsa el az optikai meghajtót (lásd: [Az optikai meghajtó eltávolítása](#)).
5. Távolítsa el a csavart, amely a hátsó burkolatot a számítógépházhoz rögzíti.



1	csavar
---	--------

6. Távolítsa el a díszburkolatot (lásd: [A díszburkolat eltávolítása](#)).
7. Távolítsa el a hangszórófedeleket (lásd: [A hangszóróburkolat eltávolítása](#)).
8. Távolítsa el a kijelzőelőlapot (lásd: [A kijelzőelőlap eltávolítása](#)).
9. Távolítsa el a tíz csavart, ami a hátsó burkolatot a számítógépházhoz rögzíti.
10. Emelje le a számítógépházat a hátsó burkolatról, fordítsa meg a számítógépházat, és helyezze el egy tiszta felületen.
11. Tegye a hátsó burkolatot biztos helyre.



1	hátsó burkolat	2	csavarok (10)
---	----------------	---	---------------

A hátsó burkolat visszaszerelése

1. Kövesse a [Előkészületek](#) című fejezetben olvasható utasításokat.
2. Emelje fel a számítógépházat a tiszta felületről.
3. Fordítsa meg a számítógépházat, és igazítsa a házon lévő csavarfuratokat a hátsó burkolaton lévő csavarfuratokhoz.
4. Csavarozza vissza hátsó burkolatot a vázhoz erősítő tíz csavart.
5. Helyezze vissza a kijelzőelőlapot (lásd: [A képernyőelőlap visszahelyezése](#)).
6. Helyezze vissza a hangszórófedelelet (lásd: [A hangszóróburkolat visszahelyezése](#)).
7. Helyezze vissza a díszburkolatot (lásd: [A díszburkolat visszahelyezése](#)).
8. Szerelje vissza a csavart, amely a hátsó burkolatot a számítógépházhoz rögzíti.
9. Helyezze vissza az optikai meghajtót (lásd: [Az optikai meghajtó visszahelyezése](#)).
10. Helyezze vissza a számítógépállványt (lásd: [A számítógépállvány felszerelése](#)).
11. Helyezze vissza az I/O burkolatot (lásd: [Az I/O fedél visszahelyezése](#)).

⚠ VIGYÁZAT! Mielőtt bekapcsolná a számítógépet, helyezzen vissza minden csavart és győződjön meg, hogy nem maradt eltévedt csavar a számítógép belsejében. A számítógép belsejében maradt, vissza nem helyezett csavarok károsíthatják a számítógépet.

12. Csatlakoztassa a számítógépet és a csatlakozó berendezéseket az elektromos hálózathoz, majd kapcsolja be azokat.

[Vissza a Tartalomjegyzék oldalra](#)

[Vissza a Tartalomjegyzék oldalra](#)

Előkészületek

Dell™ Inspiron™ One 19 Szervizelési kézikönyv

- [Ajánlott eszközök](#)
- [A számítógép kikapcsolása](#)
- [Biztonsági előírások](#)

Ez az útmutató a számítógép alkatrészeinek ki- és beszerelését ismerteti. Ha másként nem jelezzük, minden folyamat az alábbi feltételek teljesülését feltételezi:

- 1 Végrehajtotta [A számítógép kikapcsolása](#) és a [Biztonsági előírások](#) szakaszokban leírt lépéseket.
- 1 Elolvasta a számítógépével szállított biztonsági útmutatásokat.
- 1 A komponenseket a kiserelési művelet fordított sorrendben való elvégzésével cserélheti ki vagy — amennyiben külön vásárolta meg — szerelheti be.

Ajánlott eszközök

A jelen dokumentumban szereplő eljárások a következő eszközöket igényelhetik :

- 1 Kisméretű Philips csavarhúzó
- 1 Hatszögletű csavarhúzó
- 1 A BIOS végrehajtható frissítőprogram rendelkezésre áll a support.dell.com honlapon.

A számítógép kikapcsolása

⚠ VIGYÁZAT! Az adatvesztés elkerülése érdekében a számítógép kikapcsolása előtt mentse el és zárjon be minden megnyitott fájlt és lépjen ki minden programból.

1. Mentse el és zárjon be minden nyitott fájlt, majd lépjen ki minden futó programból.
2. Állítsa le az operációs rendszert:

Windows Vista®:

Kattintson a Start gombra , kattintson a nyílra , majd kattintson a **Leállítás** lehetőségre.

Windows® 7:

Kattintson a Start gombra , majd a **Leállítás** lehetőségre.

3. Győződjön meg a számítógép kikapcsolt állapotáról. Ha az operációs rendszer leállásakor a számítógép nem kapcsolódik ki automatikusan, nyomja meg, és tartsa lenyomva a tápfeszültség gombot, amíg a számítógép kikapcsol.

Biztonsági előírások

A számítógép potenciális károsodásának elkerülése és a saját biztonsága érdekében tartsa be az alábbi biztonsági irányelveket.

- ⚠ **FIGYELEM!** A számítógép belsejében végzett munka előtt olvassa el figyelmesen a számítógéphez mellékelt biztonsági tudnivalókat. További biztonsági útmutatásokat az előírásoknak való megfelelést ismertető www.dell.com/regulatory_compliance címen találhat.
- ⚠ **FIGYELEM!** Mielőtt a részegységek cseréjéhez, eltávolításához vagy telepítéséhez kinyitná a fedelet, szüntessen meg minden áramellátást. Miután befejezte a telepítést, az áram alá helyezés előtt a fedelet és minden rögzítőt vissza kell helyezni.
- ⚠ **VIGYÁZAT!** Csak minősített szerviztechnikus távolíthatja el a számítógép borítását, és férhet hozzá a belül található komponensekhez. A biztonsági óvintézkedésekkel, a számítógépen belül végzett munkákkal és az elektrosztatikus feltöltődéssel szembeni védekezéssel kapcsolatban összes információ megtalálható a biztonsági útmutatóban.
- ⚠ **VIGYÁZAT!** Az elektrosztatikus kisülés elkerülése érdekében, földelje magát csuklóra erősíthető földelőkábelrel vagy úgy, hogy rendszeresen festetlen fém felülethez ér (például a számítógép csatlakozóihoz).
- ⚠ **VIGYÁZAT!** A kábelek kihúzásakor ne magát a kábelt, hanem a csatlakozót vagy a feszültségmentesítő hurkot húzza meg. Néhány kábel csatlakozója reteszelő kialakítással van ellátva; a kábel eltávolításakor kihúzás előtt a retesz kioldófület meg kell nyomni. Miközben kihúzza, tartsa egyenesen a csatlakozódugókat, hogy a csatlakozótük ne görbüljenek el. A tápkábelek csatlakoztatása előtt ellenőrizze mindkét csatlakozódugó megfelelő helyzetét és beállítását.

⚠ VIGYÁZAT! A számítógép károsodásának elkerülése érdekében végezze el az alábbi műveleteket, mielőtt a számítógép belsejébe nyúl.

1. Győződjön meg arról, hogy a munkaasztal sima és tiszta, hogy megelőzze a számítógép képernyőjének karcosodását.
2. Kapcsolja ki a számítógépet (lásd: [A számítógép kikapcsolása](#)) és a csatlakoztatott eszközöket.

⚠ VIGYÁZAT! A hálózati kábel kihúzásakor először a számítógépből húzza ki a kábelt, majd a hálózati eszközből.

3. Húzzon ki minden telefonkábel és hálózati kábelt a számítógépből.
4. Áramtalanítsa a számítógépet és minden csatolt eszközt.
5. Csatlakoztasson le minden, a számítógépre csatlakoztatott eszközt.
6. Nyomja meg és tartsa benyomva a bekapcsológombot áramtalanítás alatt, hogy az alaplappal földelje.

[Vissza a Tartalomjegyzék oldalra](#)

Kamera

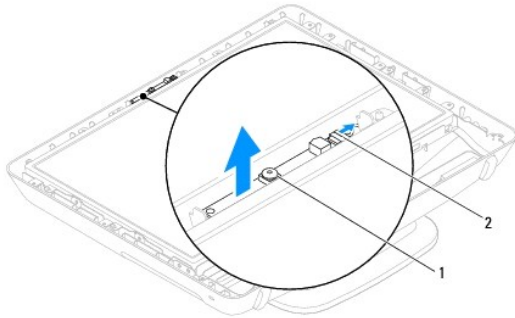
Dell™ Inspiron™ One 19 Szervizelési kézikönyv

- [A kamera eltávolítása](#)
- [A kamera cseréje](#)

- ⚠ FIGYELEM!** A számítógép belsejében végzett munka előtt olvassa el figyelmesen a számítógéphez mellékelt biztonsági tudnivalókat. További biztonsági útmutatásokat az előírásoknak való megfelelést igazoló www.dell.com/regulatory_compliance címen találhat.
- ⚠ VIGYÁZAT!** A számítógépen csak hivatalos szakember végezhet javításokat. A Dell™ engedélye nélkül végzett szerviztevékenységre a garanciavállalás nem vonatkozik.
- ⚠ VIGYÁZAT!** Az elektrosztatikus kisülés elkerülése érdekében, földelje magát csuklóra erősíthető földelőkábelrel vagy úgy, hogy rendszeresen festetlen fém felülethez ér (például a számítógép csatlakozóihoz).

A kamera eltávolítása

1. Kövesse a [Előkészületek](#) című fejezetben olvasható utasításokat.
2. Távolítsa el a kijelzőelőlapot (lásd: [A kijelzőelőlap eltávolítása](#)).
3. Válassza le a kamerakábelt a kameramodul csatlakozójáról.
4. Egy műanyag vonalzó segítségével fejtse le a kameramodult a számítógépházból.
5. Emelje ki a kameramodult a számítógépházból.



1	kamera	2	kamera kábelcsatlakozó
---	--------	---	------------------------

A kamera cseréje

1. Kövesse a [Előkészületek](#) című fejezetben olvasható utasításokat.
2. Az új kameramodulhoz mellékelt ragasztó segítségével rögzítse a modult a számítógépházhoz.
3. Csatlakoztassa a kamera kábelét a kameramodul csatlakozójához.
4. Helyezze vissza a kijelzőelőlapot (lásd: [A képernyőelőlap visszahelyezése](#)).

⚠ VIGYÁZAT! Mielőtt bekapcsolná a számítógépet, helyezzen vissza minden csavart és győződjön meg, hogy nem maradt eltévedt csavar a számítógép belsejében. A számítógép belsejében maradt, vissza nem helyezett csavarok károsíthatják a számítógépet.

5. Csatlakoztassa a számítógépet és a csatlakozó berendezéseket az elektromos hálózathoz, majd kapcsolja be azokat.

[Vissza a Tartalomjegyzék oldalra](#)

Vezeték nélküli Mini-Card

Dell™ Inspiron™ One 19 Szervizelési kézikönyv

- [A Mini-Card eltávolítása](#)
- [A Mini-Card kártya cseréje](#)

⚠ FIGYELEM! A számítógép belsejében végzett munka előtt olvassa el figyelmesen a számítógéphez mellékelt biztonsági tudnivalókat. További biztonsági útmutatásokat az előírásoknak való megfelelést ismertető www.dell.com/regulatory_compliance címen találhat.

⚠ VIGYÁZAT! A számítógépen csak hivatalos szakember végezhet javításokat. A Dell™ engedélye nélkül végzett szerviztevékenységre a garanciavállalás nem vonatkozik.

⚠ VIGYÁZAT! Az elektrosztatikus károsítás elkerülése érdekében, földelje magát csuklóra erősíthető földelőkábelrel vagy úgy, hogy rendszeresen festetlen fém felülethez ér (például a számítógép csatlakozóihoz).

📌 MEGJEGYZÉS: A Dell nem vállal semmilyen kompatibilitási garanciát, és nem biztosít támogatást olyan Mini-Card kártyákhoz, amelyeket nem a Dell cégtől szerzett be.

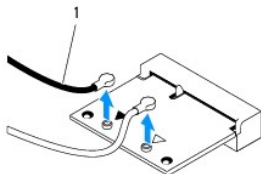
Amennyiben számítógépéhez Mini-Card kártyát rendelt, az már be van szerelve.

A számítógép egy fél Mini-Card kártyanyílást támogat a vezeték nélküli helyi hálózathoz (WLAN).

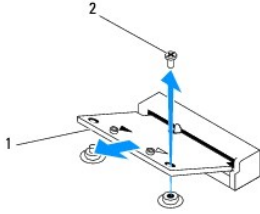
A Mini-Card eltávolítása

1. Kövesse a [Előkészületek](#) című fejezetben olvasható utasításokat.
2. Vegye le az I/O fedelet (lásd: [Az I/O fedél eltávolítása](#)).
3. Távolítsa el a számítógép állványt (lásd: [A számítógépállvány leszerelése](#)).
4. Távolítsa el az optikai meghajtót (lásd: [Az optikai meghajtó eltávolítása](#)).
5. Távolítsa el a díszburkolatot (lásd: [A díszburkolat eltávolítása](#)).
6. Távolítsa el a hangszórófedelelet (lásd: [A hangszóróburkolat eltávolítása](#)).
7. Távolítsa el a kijelzőelőlapot (lásd: [A kijelzőelőlap eltávolítása](#)).
8. Távolítsa el a hátsó burkolatot (lásd: [A hátsó burkolat eltávolítása](#)).
9. Vegye le az I/O keretet (lásd: [Az I/O keret eltávolítása](#)).
10. Távolítsa el az invertert (lásd: [Az inverter eltávolítása](#)).
11. Távolítsa el az alaplapp védőlemezt (lásd: [Az alaplapp védőlemez eltávolítása](#)).
12. Húzza le az antennakábeleket a Mini-Card kártyáról.
13. Távolítsa el a csavart, amely a Mini-Card kártyát az alaplapi csatlakozóhoz rögzíti.
14. Emelje ki a Mini-Card kártyát az alaplapi csatlakozóból.

⚠ VIGYÁZAT! Ha a Mini-Card nincs a számítógépben, tárolja azt antisztatikus csomagolásban (lásd a számítógéppel szállított biztonsági útmutatásokban szereplő „Elektrosztatikus károsítás elleni védelem” c. fejezetet).



1	antennakábel (2)
---	------------------



1	Mini-Card	2	csavar
---	-----------	---	--------

A Mini-Card kártya cseréje

⚠ VIGYÁZAT! A csatlakozóknak kulcsa van, hogy biztosítsák a helyes szerelést. A túlzott erőfelfejtés a csatlakozó sérülését okozhatja.

⚠ VIGYÁZAT! Hogy elkerülje a Mini-card sérülését, győződjön meg róla, hogy nincsenek kábelek vagy antenna kábelek a kártya alatt.

- Kövesse a [Előkészületek](#) című fejezetben olvasható utasításokat.
- Igazítsa a mini-card alján lévő bemetszést az alaplapi csatlakozón lévő fülhöz.
- Helyezze be a Mini-Card kártyát 45 fokban az alaplapi csatlakozóba.
- Nyomja le a Mini-Card másik végét. Szerelje vissza a csavart, amely a Mini-Card kártyát az alaplapi csatlakozóhoz rögzíti.
- Csatlakoztassa a megfelelő antenna kábeleket a telepítendő Mini-Card kártyához. A következő táblázat a számítógép által támogatott Mini-Card kártyák antennakábeleinek színkódját tartalmazza:

Csatlakozók a Mini-Card kártyán	Antenna kábel színkódok
WLAN (2 antenna kábel)	
Fő WLAN (fehér háromszög)	fehér
Auxiliary WLAN (fekete háromszög)	fekete

- Szerelje vissza az alaplap védőlemezt (lásd: [Az alaplap védőlemez visszaszerelése](#)).
- Szerelje vissza az invertert (lásd: [Az inverter visszaszerelése](#)).
- Szerelje vissza az I/O keretet (lásd: [Az I/O keret visszaszerelése](#)).
- Helyezze vissza a hátsó burkolatot (lásd: [A hátsó burkolat visszaszerelése](#)).
- Helyezze vissza a kijelzőelőlapot (lásd: [A képernyőelőlap visszahelyezése](#)).
- Helyezze vissza a hangszórófedeleket (lásd: [A hangszóróburkolat visszahelyezése](#)).
- Helyezze vissza a díszburkolatot (lásd: [A díszburkolat visszahelyezése](#)).
- Helyezze vissza az optikai meghajtót (lásd: [Az optikai meghajtó visszahelyezése](#)).
- Helyezze vissza a számítógépállványt (lásd: [A számítógépállvány felszerelése](#)).
- Helyezze vissza az I/O burkolatot (lásd: [Az I/O fedél visszahelyezése](#)).

⚠ VIGYÁZAT! Mielőtt bekapcsolná a számítógépet, helyezzen vissza minden csavart és győződjön meg, hogy nem maradt eltévedt csavar a számítógép belsejében. A számítógép belsejében maradt, vissza nem helyezett csavarok károsíthatják a számítógépet.

- Csatlakoztassa a számítógépet és a csatlakozó berendezéseket az elektromos hálózathoz, majd kapcsolja be azokat.

[Vissza a Tartalomjegyzék oldalra](#)

Gombelem

Dell™ Inspiron™ One 19 Szervizelési kézikönyv

- [A gombelem eltávolítása](#)
- [A gombelem visszahelyezése](#)

FIGYELEM! A számítógép belsejében végzett munka előtt olvassa el figyelmesen a számítógéphez mellékelte biztonsági tudnivalókat. További biztonsági útmutatásokat az előírásoknak való megfelelést ismertető www.dell.com/regulatory_compliance címen találhat.

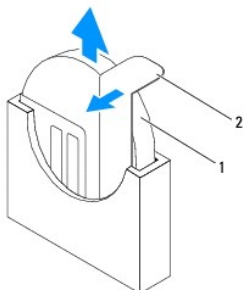
FIGYELEM! A hibásan behelyezett új gombelem felrobbanhat! Az akkumulátort kizárólag azonos típusú vagy azzal egyenértékű, a gyártó által ajánlott típusú akkumulátorra szabad cserélni. Az elhasznált elemeket a gyártó utasításainak megfelelően ártalmatlanítsa.

VIGYÁZAT! A számítógépen csak hivatalos szakember végezhet javításokat. A Dell™ engedélye nélkül végzett szerviztevékenységre a garanciavállalás nem vonatkozik.

VIGYÁZAT! Az elektrosztatikus kisülés elkerülése érdekében, földelje magát csuklóra erősíthető földelőkábelrel vagy úgy, hogy rendszeresen festetlen fém felülethez ér (például a számítógép csatlakozóihoz).

A gombelem eltávolítása

1. Jegyezzen fel minden képernyőt a rendszerbeállító segédprogramban (lásd: [Rendszerbeállító segédprogram](#)), hogy vissza tudja állítani az itt megadott beállításokat: [14. lépés](#).
2. Kövesse a [Előkészületek](#) című fejezetben olvasható utasításokat.
3. Vegye le az I/O fedelet (lásd: [Az I/O fedél eltávolítása](#)).
4. Távolítsa el a számítógép állványt (lásd: [A számítógéppállvány leszerelése](#)).
5. Távolítsa el az optikai meghajtót (lásd: [Az optikai meghajtó eltávolítása](#)).
6. Távolítsa el a díszburkolatot (lásd: [A díszburkolat eltávolítása](#)).
7. Távolítsa el a hangszórófedelelet (lásd: [A hangszóróburkolat eltávolítása](#)).
8. Távolítsa el a kijelzőelőlapot (lásd: [A kijelzőelőlap eltávolítása](#)).
9. Távolítsa el a hátsó burkolatot (lásd: [A hátsó burkolat eltávolítása](#)).
10. Vegye le az I/O keretet (lásd: [Az I/O keret eltávolítása](#)).
11. Távolítsa el az invertert (lásd: [Az inverter eltávolítása](#)).
12. Távolítsa el az alaplapp védőlemezt (lásd: [Az alaplapp védőlemez eltávolítása](#)).
13. Óvatosan húzza fel a gombelem kioldókarját, és emelje ki a gombelemet a helyéről.



1	gombelem	2	kioldókar
---	----------	---	-----------

A gombelem visszahelyezése

1. Kövesse a [Előkészületek](#) című fejezetben olvasható utasításokat.
2. Illessze be az új gombelemet a foglalatba a „+” jellel megkülönböztetett oldalával felfelé, majd nyomja be a helyére.
3. Szerelje vissza az alaplap védőlemezt (lásd: [Az alaplap védőlemez visszaszerelése](#)).
4. Szerelje vissza az invertert (lásd: [Az inverter visszaszerelése](#)).
5. Szerelje vissza az I/O keretet (lásd: [Az I/O keret visszaszerelése](#)).
6. Szerelje vissza a hátsó burkolatot (lásd: [A hátsó burkolat visszaszerelése](#)).
7. Helyezze vissza a kijelzőelőlapot (lásd: [A képernyőelőlap visszahelyezése](#)).
8. Helyezze vissza a hangszórófedelelet (lásd: [A hangszóróburkolat visszahelyezése](#)).
9. Helyezze vissza a díszburkolatot (lásd: [A díszburkolat visszahelyezése](#)).
10. Helyezze vissza az optikai meghajtót (lásd: [Az optikai meghajtó visszahelyezése](#)).
11. Helyezze vissza a számítógépállványt (lásd: [A számítógépállvány felszerelése](#)).
12. Helyezze vissza az I/O burkolatot (lásd: [Az I/O fedél visszahelyezése](#)).

⚠ VIGYÁZAT! Mielőtt bekapcsolná a számítógépet, helyezzen vissza minden csavart és győződjön meg, hogy nem maradt eltévedt csavar a számítógép belsejében. A számítógép belsejében maradt, vissza nem helyezett csavarok károsíthatják a számítógépet.

13. Csatlakoztassa a számítógépet és a berendezéseket az elektromos hálózathoz, majd kapcsolja be azokat.
14. Lépjen be a rendszerbeállításokba (lásd: [Rendszerbeállító segédprogram](#)), és állítsa vissza az itt feljegyzett beállításértékeket: [1. lépés](#).

[Vissza a Tartalomjegyzék oldalra](#)

[Vissza a Tartalomjegyzék oldalra](#)

Képernyő

Dell™ Inspiron™ One 19 Szervizelési kézikönyv

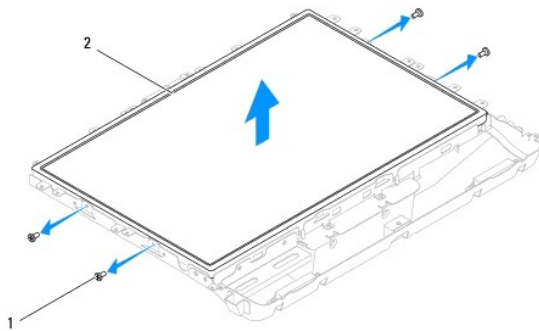
- [Kijelző panel](#)
- [Kijelző kábel](#)

- ⚠ **FIGYELEM!** A számítógép belsejében végzett munka előtt olvassa el figyelmesen a számítógéphez mellékelt biztonsági tudnivalókat. További biztonsági útmutatásokat az előírásoknak való megfelelést igazoló www.dell.com/regulatory_compliance címen találhat.
- ⚠ **VIGYÁZAT!** A számítógépen csak hivatalos szakember végezhet javításokat. A Dell™ engedélye nélkül végzett szerviztevékenységre a garanciavállalás nem vonatkozik.
- ⚠ **VIGYÁZAT!** Az elektrosztatikus kisülés elkerülése érdekében, földelje magát csuklóra erősíthető földelőkábelrel vagy úgy, hogy rendszeresen festetlen fém felülethez ér (például a számítógép csatlakozóihoz).

Kijelző panel

Kijelző panel eltávolítása

1. Kövesse a [Előkészületek](#) című fejezetben olvasható utasításokat.
2. Távolítsa el az alaplaptól (lásd: [Az alaplappal kiserelése](#)).
3. Fordítsa fel a számítógépet.
4. Távolítsa el a négy csavart amelyek a képernyő panelt a számítógépházhoz rögzítik.
5. Távolítsa el a képernyő kábeleit a számítógépház kábelvezetőiből.
6. Emelje ki a képernyő panelt a számítógépházból.



1	csavarok (4 db)	2	Kijelző panel
---	-----------------	---	---------------

A kijelző panel visszahelyezése

1. Kövesse a [Előkészületek](#) című fejezetben olvasható utasításokat.
2. Vezesse át a képernyő kábeleit a számítógépház kábelvezetőin.
3. Tegye vissza a négy csavart, amelyek a képernyő panelt a számítógépházhoz rögzítik.
4. Helyezze vissza az áramköri lapot (lásd: [Az alaplappal cseréje](#)).

- ⚠ **VIGYÁZAT!** Mielőtt bekapcsolná a számítógépet, helyezzen vissza minden csavart és győződjön meg, hogy nem maradt eltévedt csavar a számítógép belsejében. A számítógép belsejében maradt, vissza nem helyezett csavarok károsíthatják a számítógépet.

5. Csatlakoztassa a számítógépet és a csatlakozó berendezéseket az elektromos hálózathoz, majd kapcsolja be azokat.
-

Kijelző kábel

A kijelző kábelének eltávolítása

1. Kövesse a [Előkészületek](#) című fejezetben olvasható utasításokat.
2. Távolítsa el a kijelzőpanelt (lásd: [Kijelző panel eltávolítása](#)).
3. Fordítsa meg a képernyő panelt.
4. Emelje fel az elektromos vezető szalagot, amely a képernyő kábelét a képernyőpanel csatlakozóba rögzíti; nyomja meg a képernyőpanel csatlakozó mindkét oldalán a rögzítőkapcsokat, és válassza le a képernyő kábelt.
5. Emelje el a képernyő kábelt a képernyő paneltől.

A kijelző kábelének visszahelyezése

1. Kövesse a [Előkészületek](#) című fejezetben olvasható utasításokat.
2. Csúsztassa a képernyő kábelét a képernyőpanel csatlakozójába, amíg az teljesen a helyére nem kerül, majd rögzítse a vezető szalaggal.
3. Fordítsa meg a képernyő panelt.
4. Helyezze vissza a kijelzőpanelt (lásd: [A kijelző panel visszahelyezése](#)).

⚠ VIGYÁZAT! Mielőtt bekapcsolná a számítógépet, helyezzen vissza minden csavart és győződjön meg, hogy nem maradt eltévedt csavar a számítógép belsejében. A számítógép belsejében maradt, vissza nem helyezett csavarok károsíthatják a számítógépet.

5. Csatlakoztassa a számítógépet és a csatlakozó berendezéseket az elektromos hálózathoz, majd kapcsolja be azokat.
-

[Vissza a Tartalomjegyzék oldalra](#)

Kijelző előlap

Dell™ Inspiron™ One 19 Szervizelési kézikönyv

- [A kijelzőelőlap eltávolítása](#)
- [A képernyőelőlap visszahelyezése](#)

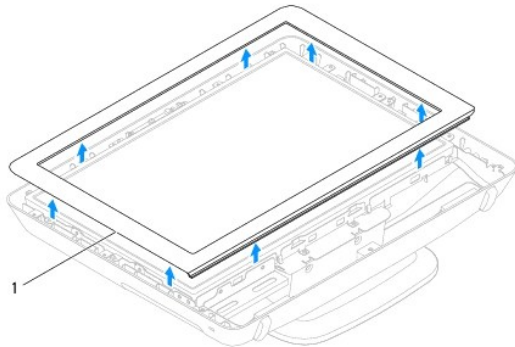
FIGYELEM! A számítógép belsejében végzett munka előtt olvassa el figyelmesen a számítógéphez mellékelt biztonsági tudnivalókat. További biztonsági útmutatásokat az előírásoknak való megfelelést ismertető www.dell.com/regulatory_compliance címen találhat.

VIGYÁZAT! A számítógépen csak hivatalos szakember végezhet javításokat. A Dell™ engedélye nélkül végzett szerviztevékenységre a garanciavállalás nem vonatkozik.

VIGYÁZAT! Az elektrosztatikus kisülés elkerülése érdekében, földelje magát csuklóra erősíthető földelőkábelrel vagy úgy, hogy rendszeresen festetlen fém felülethez ér (például a számítógép csatlakozóihoz).

A kijelzőelőlap eltávolítása

1. Kövesse a [Előkészületek](#) című fejezetben olvasható utasításokat.
2. Távolítsa el a díszburkolatot (lásd: [A díszburkolat eltávolítása](#)).
3. Távolítsa el a hangszórófedelelet (lásd: [A hangszóróburkolat eltávolítása](#)).
4. Ujjbeggyel óvatosan hajlítsa fel a kijelzőelőlap belső széleit.
5. Emelje el a képernyőelőlapot a számítógéptől.



1	kijelző előlap
---	----------------

A képernyőelőlap visszahelyezése

1. Kövesse a [Előkészületek](#) című fejezetben olvasható utasításokat.
2. Igazítsa vissza az előlapot a képernyőre, és finoman pattintsa helyre.
3. Helyezze vissza a hangszórófedelelet (lásd: [A hangszóróburkolat visszahelyezése](#)).
4. Helyezze vissza a díszburkolatot (lásd: [A díszburkolat visszahelyezése](#)).

VIGYÁZAT! Mielőtt bekapcsolná a számítógépet, helyezzen vissza minden csavart és győződjön meg, hogy nem maradt eltévedt csavar a számítógép belsejében. A számítógép belsejében maradt, vissza nem helyezett csavarok károsíthatják a számítógépet.

5. Csatlakoztassa a számítógépet és a csatlakozó berendezéseket az elektromos hálózathoz, majd kapcsolja be azokat.

[Vissza a Tartalomjegyzék oldalra](#)

Hangszóróburkolat

Dell™ Inspiron™ One 19 Szervizelési kézikönyv

- [A hangszóróburkolat eltávolítása](#)
- [A hangszóróburkolat visszahelyezése](#)

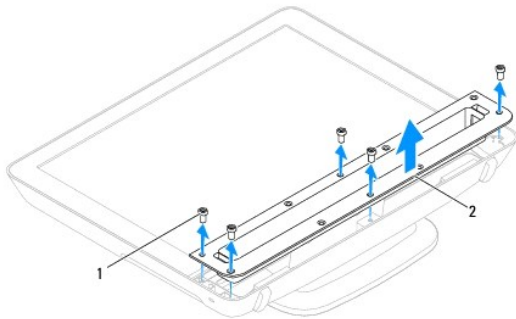
⚠ FIGYELEM! A számítógép belsejében végzett munka előtt olvassa el figyelmesen a számítógéphez mellékelt biztonsági tudnivalókat. További biztonsági útmutatásokat az előírásoknak való megfelelést igazoló www.dell.com/regulatory_compliance címen találhat.

⚠ VIGYÁZAT! A számítógépen csak hivatalos szakember végezhet javításokat. A Dell™ engedélye nélkül végzett szerviztevékenységre a garanciavállalás nem vonatkozik.

⚠ VIGYÁZAT! Az elektrosztatikus kisülés elkerülése érdekében, földelje magát csuklóra erősíthető földelőkábelrel vagy úgy, hogy rendszeresen festetlen fém felülethez ér (például a számítógép csatlakozóihoz).

A hangszóróburkolat eltávolítása

1. Kövesse a [Előkészületek](#) című fejezetben olvasható utasításokat.
2. Távolítsa el a díszburkolatot (lásd: [A díszburkolat eltávolítása](#)).
3. Távolítsa el az öt csavart, amely a hangszóróburkolatot a számítógéphez rögzíti.
4. Emelje le a hangszóróburkolatot a számítógépről.



1	csavarok (5)	2	hangszóróburkolat
---	--------------	---	-------------------

A hangszóróburkolat visszahelyezése

1. Kövesse a [Előkészületek](#) című fejezetben olvasható utasításokat.
2. Igazítsa a hangszóró burkolaton lévő csavarhelyeket a számítógépházon található csavarhelyekhez. Szerelje vissza az öt csavart, amely a hangszóróburkolatot a számítógéphez rögzíti.
3. Helyezze vissza a díszburkolatot (lásd: [A díszburkolat visszahelyezése](#)).

⚠ VIGYÁZAT! Mielőtt bekapcsolná a számítógépet, helyezzen vissza minden csavart és győződjön meg, hogy nem maradt eltévedt csavar a számítógép belsejében. A számítógép belsejében maradt, vissza nem helyezett csavarok károsíthatják a számítógépet.

4. Csatlakoztassa a számítógépet és a csatlakozó berendezéseket az elektromos hálózathoz, majd kapcsolja be azokat.

[Vissza a Tartalomjegyzék oldalra](#)

[Vissza a Tartalomjegyzék oldalra](#)

Merevlemez

Dell™ Inspiron™ One 19 Szervizelési kézikönyv

- [A merevlemez meghajtó kiszérése](#)
- [A merevlemez meghajtó cseréje](#)

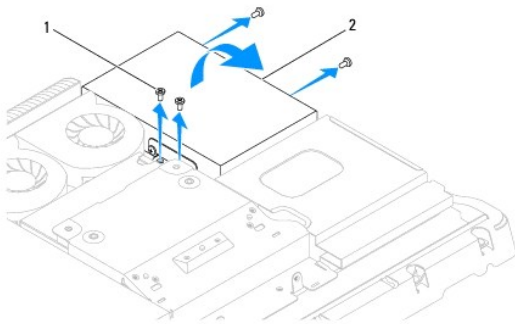
⚠ FIGYELEM! A számítógép belsejében végzett munka előtt olvassa el figyelmesen a számítógéphez mellékelt biztonsági tudnivalókat. További biztonsági útmutatásokat az előírásoknak való megfelelést igazoló www.dell.com/regulatory_compliance címen találhat.

⚠ VIGYÁZAT! A számítógépen csak hivatalos szakember végezhet javításokat. A Dell™ engedélye nélkül végzett szerviztevékenységre a garanciavállalás nem vonatkozik.

⚠ VIGYÁZAT! Az elektrosztatikus kisülés elkerülése érdekében, földelje magát csuklóra erősíthető földelőkábelrel vagy úgy, hogy rendszeresen festetlen fém felülethez ér (például a számítógép csatlakozóihoz).

A merevlemez meghajtó kiszérése

1. Kövesse a [Előkészületek](#) című fejezetben olvasható utasításokat.
2. Vegye le az I/O fedelet (lásd: [Az I/O fedél eltávolítása](#)).
3. Távolítsa el a számítógép állványt (lásd: [A számítógépállvány leszerelése](#)).
4. Távolítsa el az optikai meghajtót (lásd: [Az optikai meghajtó eltávolítása](#)).
5. Távolítsa el a díszburkolatot (lásd: [A díszburkolat eltávolítása](#)).
6. Távolítsa el a hangszórófedelet (lásd: [A hangszóróburkolat eltávolítása](#)).
7. Távolítsa el a kijelzőelőlapot (lásd: [A kijelzőelőlap eltávolítása](#)).
8. Távolítsa el a hátsó burkolatot (lásd: [A hátsó burkolat eltávolítása](#)).
9. Távolítsa el a merevlemez rögzítő alumíniumfólia ragasztószalagokat.
10. Távolítsa el a négy csavart amelyek a merevlemez a számítógépházhoz rögzítik.
11. Csatlakoztassa le a merevlemez kábelt a merevlemez meghajtón lévő csatlakozóról.
12. Emelje ki a meghajtót a házból.



1	csavarok (4 db)	2	merevlemez
---	-----------------	---	------------

A merevlemez meghajtó cseréje

1. Kövesse a [Előkészületek](#) című fejezetben olvasható utasításokat.
2. Hozza fedésbe a merevlemezre és a számítógépházban levő csavarhelyeket. Szerelje vissza a merevlemez rögzítő négy csavart.

3. Csatlakoztassa a merevlemez kábelét a merevlemez meghajtó csatlakozójához.

⚠ VIGYÁZAT! Az alumíniumfólia ragasztószalagok elektromágneses árnyékolásra, valamint a részegységek földelésére szolgálnak. A merevlemez sérülésének elkerülése érdekében a merevlemez visszahelyezése után ragassza fel az alumíniumfólia ragasztószalagokat.

📌 MEGJEGYZÉS: Az alumíniumfólia ragasztószalagok az új merevlemezzel együtt kerülnek szállításra.

4. Ragassza az alumíniumfólia ragasztószalagokat a merevlemezre.
5. Szerelje vissza a hátsó burkolatot (lásd: [A hátsó burkolat visszaszerelése](#)).
6. Helyezze vissza a kijelzőelőlapot (lásd: [A képernyőelőlap visszahelyezése](#)).
7. Helyezze vissza a hangszórófedelelet (lásd: [A hangszóróburkolat visszahelyezése](#)).
8. Helyezze vissza a díszburkolatot (lásd: [A díszburkolat visszahelyezése](#)).
9. Helyezze vissza az optikai meghajtót (lásd: [Az optikai meghajtó visszahelyezése](#)).
10. Helyezze vissza a számítógépállványt (lásd: [A számítógépállvány felszerelése](#)).
11. Helyezze vissza az I/O burkolatot (lásd: [Az I/O fedél visszahelyezése](#)).

⚠ VIGYÁZAT! Mielőtt bekapcsolná a számítógépet, helyezzen vissza minden csavart és győződjön meg, hogy nem maradt eltévedt csavar a számítógép belsejében. A számítógép belsejében maradt, vissza nem helyezett csavarok károsíthatják a számítógépet.

12. Csatlakoztassa a számítógépet és a csatlakozó berendezéseket az elektromos hálózathoz, majd kapcsolja be azokat.

[Vissza a Tartalomjegyzék oldalra](#)

[Vissza a Tartalomjegyzék oldalra](#)

Processzor hűtőborda

Dell™ Inspiron™ One 19 Szervizelési kézikönyv

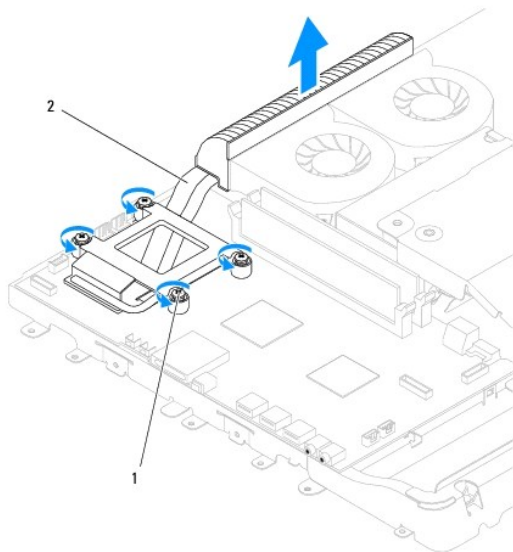
- [A processzor hűtőbordájának eltávolítása](#)
- [A processzor hűtőbordájának visszahelyezése](#)

- ⚠ **FIGYELEM!** A számítógép belsejében végzett munka előtt olvassa el figyelmesen a számítógéphez mellékelt biztonsági tudnivalókat. További biztonsági útmutatásokat az előírásoknak való megfelelést ismertető www.dell.com/regulatory_compliance címen találhat.
- ⚠ **FIGYELEM!** A hűtőborda normál működés mellett felforrósodhat. Mielőtt megfogja, kellő ideig hagyja hűlni.
- ⚠ **VIGYÁZAT!** A számítógépen csak hivatalos szakember végezhet javításokat. A Dell™ engedélye nélkül végzett szerviztevékenységre a garanciavállalás nem vonatkozik.
- ⚠ **VIGYÁZAT!** Az elektrosztatikus kisülés elkerülése érdekében, földelje magát csuklóra erősíthető földelőkábelrel vagy úgy, hogy rendszeresen festetlen fém felülethez ér (például a számítógép csatlakozóihoz).
- ⚠ **VIGYÁZAT!** Az alábbi műveleteket csak akkor végezze el, ha jártas a hardvereszközök ki- és beszerelésében! A műveletek hibás végrehajtása kárt okozhat az alaplapban. Műszaki szerviz információkról lásd a *Telepítési útmutatót*.

A processzor hűtőbordájának eltávolítása

- ⚠ **VIGYÁZAT!** Ahhoz hogy a legjobb hűtést biztosítsa a processzornak, ne érintse meg a hőátadó felületet a processzor hűtőjén. A bőrön levő olajok csökkenthetik a hővezető paszta hőátadó képességét.

1. Kövesse a [Előkészületek](#) című fejezetben olvasható utasításokat.
2. Vegye le az I/O fedelet (lásd: [Az I/O fedél eltávolítása](#)).
3. Távolítsa el a számítógép állványt (lásd: [A számítógépállvány leszerelése](#)).
4. Távolítsa el az optikai meghajtót (lásd: [Az optikai meghajtó eltávolítása](#)).
5. Távolítsa el a díszburkolatot (lásd: [A díszburkolat eltávolítása](#)).
6. Távolítsa el a hangszórófedelet (lásd: [A hangszóróburkolat eltávolítása](#)).
7. Távolítsa el a kijelzőelőlapot (lásd: [A kijelzőelőlap eltávolítása](#)).
8. Távolítsa el a hátsó burkolatot (lásd: [A hátsó burkolat eltávolítása](#)).
9. Vegye le az I/O keretet (lásd: [Az I/O keret eltávolítása](#)).
10. Távolítsa el az invertert (lásd: [Az inverter eltávolítása](#)).
11. Távolítsa el az alaplap védőlemezt (lásd: [Az alaplap védőlemez eltávolítása](#)).
12. Egymás után (a processzor hűtőbordáján jelölt sorrendben), lazítsa ki a processzor hűtőbordáját az alaplaphoz rögzítő négy csavart.
13. Óvatosan emelje le a processzor hűtőbordáját az alaplapról.



1	rögzítő csavarok (4)	2	a processzor hűtőbordája
---	----------------------	---	--------------------------

A processzor hűtőbordájának visszahelyezése

⚠ VIGYÁZAT! A hűtőborda helytelen elhelyezése sérülést okozhat az alaplapon és a processzornak.

📌 MEGJEGYZÉS: Az eredeti hővezető paszta újrahasznosítható, ha az eredeti processzort és hűtőbordát együtt szereli vissza. Ha a processzort vagy a hűtőbordát kicseréli, használja a készletben levő hővezető pasztát a hő elvezetéséhez.

1. Kövesse a [Előkészületek](#) című fejezetben olvasható utasításokat.
2. Törölje le a hővezető pasztát a processzorventilátor aljáról, és hordjon fel új pasztát.
3. Igazítsa össze a processzor hűtőbordáján levő négy rögzítőcsavart az alaplapon levő csavarfuratokkal, és növekvő sorrendben rögzítse a csavarokat.
4. Szerelje vissza az alaplapon védőlemezt (lásd: [Az alaplapon védőlemez visszaszerelése](#)).
5. Szerelje vissza az invertert (lásd: [Az inverter visszaszerelése](#)).
6. Szerelje vissza az I/O keretet (lásd: [Az I/O keret visszaszerelése](#)).
7. Szerelje vissza a hátsó burkolatot (lásd: [A hátsó burkolat visszaszerelése](#)).
8. Helyezze vissza a kijelzőelőlapot (lásd: [A képernyőelőlap visszahelyezése](#)).
9. Helyezze vissza a hangszórófedeleket (lásd: [A hangszóróburkolat visszahelyezése](#)).
10. Helyezze vissza a díszburkolatot (lásd: [A díszburkolat visszahelyezése](#)).
11. Helyezze vissza az optikai meghajtót (lásd: [Az optikai meghajtó visszahelyezése](#)).
12. Helyezze vissza a számítógépállványt (lásd: [A számítógépállvány felszerelése](#)).
13. Helyezze vissza az I/O burkolatot (lásd: [Az I/O fedél visszahelyezése](#)).

⚠ VIGYÁZAT! Mielőtt bekapcsolná a számítógépet, helyezzen vissza minden csavart és győződjön meg, hogy nem maradt eltévedt csavar a számítógép belsejében. A számítógép belsejében maradt, vissza nem helyezett csavarok károsíthatják a számítógépet.

14. Csatlakoztassa a számítógépet és a csatlakozó berendezéseket az elektromos hálózathoz, majd kapcsolja be azokat.

[Vissza a Tartalomjegyzék oldalra](#)

[Vissza a Tartalomjegyzék oldalra](#)


Hűtőborda ventilátorok

Dell™ Inspiron™ One 19 Szervizelési kézikönyv

- [Hűtőborda ventilátorok eltávolítása](#)
- [A hűtőborda ventilátorok visszahelyezése](#)

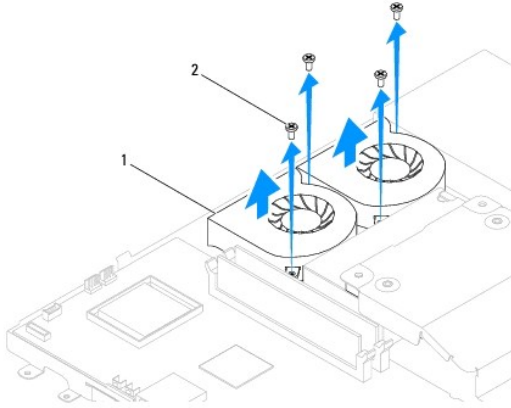
 **FIGYELEM!** A számítógép belsejében végzett munka előtt olvassa el figyelmesen a számítógéphez mellékelt biztonsági tudnivalókat. További biztonsági útmutatásokat az előírásoknak való megfelelést ismertető www.dell.com/regulatory_compliance címen találhat.

 **VIGYÁZAT!** A számítógépen csak hivatalos szakember végezhet javításokat. A Dell™ engedélye nélkül végzett szerviztevékenységre a garanciavállalás nem vonatkozik.

 **VIGYÁZAT!** Az elektrosztatikus kisülés elkerülése érdekében, földelje magát csuklóra erősíthető földelőkábelrel vagy úgy, hogy rendszeresen festetlen fém felülethez ér (például a számítógép csatlakozóihoz).

Hűtőborda ventilátorok eltávolítása

1. Kövesse a [Előkészületek](#) című fejezetben olvasható utasításokat.
2. Vegye le az I/O fedelet (lásd: [Az I/O fedél eltávolítása](#)).
3. Távolítsa el a számítógép állványt (lásd: [A számítógépállvány leszerelése](#)).
4. Távolítsa el az optikai meghajtót (lásd: [Az optikai meghajtó eltávolítása](#)).
5. Távolítsa el a díszburkolatot (lásd: [A díszburkolat eltávolítása](#)).
6. Távolítsa el a hangszórófedelet (lásd: [A hangszóróburkolat eltávolítása](#)).
7. Távolítsa el a kijelzőelőlapot (lásd: [A kijelzőelőlap eltávolítása](#)).
8. Távolítsa el a hátsó burkolatot (lásd: [A hátsó burkolat eltávolítása](#)).
9. Vegye le az I/O keretet (lásd: [Az I/O keret eltávolítása](#)).
10. Távolítsa el az invertert (lásd: [Az inverter eltávolítása](#)).
11. Távolítsa el az alaplapp védőlemezt (lásd: [Az alaplapp védőlemez eltávolítása](#)).
12. Távolítsa el a processzor hűtőrácsát (lásd: [A processzor hűtőbordájának eltávolítása](#)).
13. Válassza le a hűtőborda ventilátor kábeleket az alaplapp csatlakozójáról. A hűtőborda ventilátor csatlakozók helyéről további információkért lásd [Alaplapi alkatrészek](#).
14. Jegyezze fel a hűtőborda ventilátor kábelek vezetési helyét, majd távolítsa el a hűtőborda ventilátor kábeleket a számítógépházban lévő vezetősínekből.
15. Vegye ki a négy csavart, amelyek a hűtőborda ventilátorokat a számítógépházhoz rögzítik.
16. Emelje ki a hűtőborda ventilátorokat a számítógépből.



1	Hűtőborda ventilátorok (2)	2	csavarok (4 db)
---	----------------------------	---	-----------------

A hűtőborda ventilátorok visszahelyezése

1. Kövesse a [Előkészületek](#) című fejezetben olvasható utasításokat.
2. Igazítsa a hűtőborda ventilátorokon lévő csavarhelyeket a számítógépházon található csavarhelyekhez. Szerelje vissza a négy csavart, amelyek a hűtőborda ventilátorokat a számítógépházhoz rögzítik.
3. Vezesse át a hűtőborda ventilátor kábeleket a számítógépház vezetősínjein.
4. Csatlakoztassa a hűtőborda ventilátor kábeleket az alaplapon csatlakozóihoz.
5. Helyezze vissza a processzor hűtőbordáját (lásd: [A processzor hűtőbordájának visszahelyezése](#)).
6. Szerelje vissza az alaplapon a védőlemezt (lásd: [Az alaplapon a védőlemez visszaszerelése](#)).
7. Szerelje vissza az invertert (lásd: [Az inverter visszaszerelése](#)).
8. Helyezze vissza az I/O keretet (lásd: [Az I/O keret visszaszerelése](#)).
9. Helyezze vissza a hátsó burkolatot (lásd: [A hátsó burkolat visszaszerelése](#)).
10. Helyezze vissza a kijelzőelőlapot (lásd: [A képernyőelőlap visszahelyezése](#)).
11. Helyezze vissza a hangszórófedeleket (lásd: [A hangszóróburkolat visszahelyezése](#)).
12. Helyezze vissza a díszburkolatot (lásd: [A díszburkolat visszahelyezése](#)).
13. Helyezze vissza az optikai meghajtót (lásd: [Az optikai meghajtó visszahelyezése](#)).
14. Helyezze vissza a számítógépállványt (lásd: [A számítógépállvány felszerelése](#)).
15. Helyezze vissza az I/O burkolatot (lásd: [Az I/O fedél visszahelyezése](#)).

⚠ VIGYÁZAT! Mielőtt bekapcsolná a számítógépet, helyezzen vissza minden csavart és győződjön meg, hogy nem maradt eltévedt csavar a számítógép belsejében. A számítógép belsejében maradt, vissza nem helyezett csavarok károsíthatják a számítógépet.

16. Csatlakoztassa a számítógépet és a csatlakozó berendezéseket az elektromos hálózathoz, majd kapcsolja be azokat.

[Vissza a Tartalomjegyzék oldalra](#)

[Vissza a Tartalomjegyzék oldalra](#)

Inverter

Dell™ Inspiron™ One 19 Szervizelési kézikönyv

- [Az inverter eltávolítása](#)
- [Az inverter visszaszerelése](#)

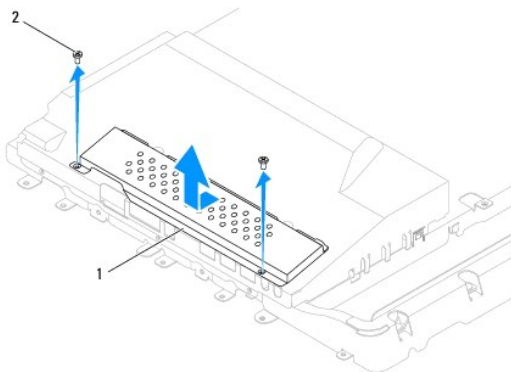
⚠ FIGYELEM! A számítógép belsejében végzett munka előtt olvassa el figyelmesen a számítógéphez mellékelt biztonsági tudnivalókat. További biztonsági útmutatásokat az előírásoknak való megfelelést igazoló www.dell.com/regulatory_compliance címen találhat.

⚠ VIGYÁZAT! A számítógépen csak hivatalos szakember végezhet javításokat. A Dell™ engedélye nélkül végzett szerviztevékenységre a garanciavállalás nem vonatkozik.

⚠ VIGYÁZAT! Az elektrosztatikus kisülés elkerülése érdekében, földelje magát csuklóra erősíthető földelőkábelrel vagy úgy, hogy rendszeresen festetlen fém felülethez ér (például a számítógép csatlakozóihoz).

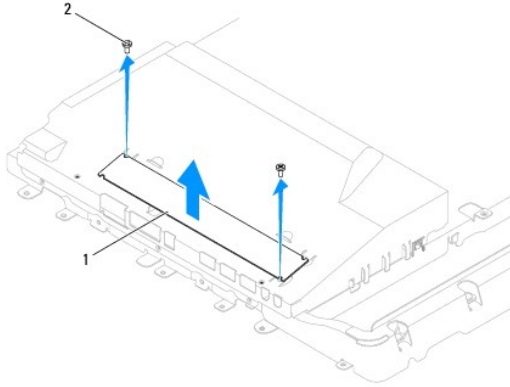
Az inverter eltávolítása

1. Kövesse a [Előkészületek](#) című fejezetben olvasható utasításokat.
2. Vegye le az I/O fedelet (lásd: [Az I/O fedél eltávolítása](#)).
3. Távolítsa el a számítógép állványt (lásd: [A számítógépállvány leszerelése](#)).
4. Távolítsa el az optikai meghajtót (lásd: [Az optikai meghajtó eltávolítása](#)).
5. Távolítsa el a díszburkolatot (lásd: [A díszburkolat eltávolítása](#)).
6. Távolítsa el a hangszórófedelet (lásd: [A hangszóróburkolat eltávolítása](#)).
7. Távolítsa el a kijelzőelőlapot (lásd: [A kijelzőelőlap eltávolítása](#)).
8. Távolítsa el a hátsó burkolatot (lásd: [A hátsó burkolat eltávolítása](#)).
9. Távolítsa el a két csavart amelyek az inverter lemezt az alaplapp védőlemezhez rögzítik.
10. Távolítsa el az inverter lemezt a számítógépből.



1	inverter lemez	2	csavarok (2)
---	----------------	---	--------------

11. Válassza le az inverter kábelét és a képernyő kábeleit az inverteren lévő csatlakozókról.
12. Távolítsa el a két csavart amelyek az invertert az alaplapp védőlemezhez rögzítik.
13. Emelje le az invertert az alaplapp védőlemezeiről.



1	inverter	2	csavarok (2)
---	----------	---	--------------

Az inverter visszaszerelése

1. Kövesse a [Előkészületek](#) című fejezetben olvasható utasításokat.
2. Igazítsa az inverteren lévő csavarhelyeket az alaplap védőlemezén található csavarhelyekhez. Szerelje vissza a két csavart amelyek az invertert az alaplap védőlemezhez rögzítik.
3. Csatlakoztassa az inverter kábelét és a képernyő kábeleit az inverteren lévő csatlakozókra.
4. Csúsztassa az inverter lemezen található fűleket az alaplap védőlemezén található résekbe. Szerelje vissza a két csavart, amelyek az inverter lemezt az alaplap védőlemezére rögzítik.
5. Szerelje vissza a hátsó burkolatot (lásd: [A hátsó burkolat visszaszerelése](#)).
6. Helyezze vissza a kijelzőelőlapot (lásd: [A képernyőelőlap visszahelyezése](#)).
7. Helyezze vissza a hangszórófedelelet (lásd: [A hangszóróburkolat visszahelyezése](#)).
8. Helyezze vissza a díszburkolatot (lásd: [A díszburkolat visszahelyezése](#)).
9. Helyezze vissza az optikai meghajtót (lásd: [Az optikai meghajtó visszahelyezése](#)).
10. Helyezze vissza a számítógépállványt (lásd: [A számítógépállvány felszerelése](#)).
11. Helyezze vissza az I/O burkolatot (lásd: [Az I/O fedél visszahelyezése](#)).

⚠ VIGYÁZAT! Mielőtt bekapcsolná a számítógépet, helyezzen vissza minden csavart és győződjön meg, hogy nem maradt eltévedt csavar a számítógép belsejében. A számítógép belsejében maradt, vissza nem helyezett csavarok károsíthatják a számítógépet.

12. Csatlakoztassa a számítógépet és a csatlakozó berendezéseket az elektromos hálózathoz, majd kapcsolja be azokat.

[Vissza a Tartalomjegyzék oldalra](#)

[Vissza a Tartalomjegyzék oldalra](#)

I/O keret

Dell™ Inspiron™ One 19 Szervizelési kézikönyv

- [Az I/O keret eltávolítása](#)
- [Az I/O keret visszaszerelése](#)

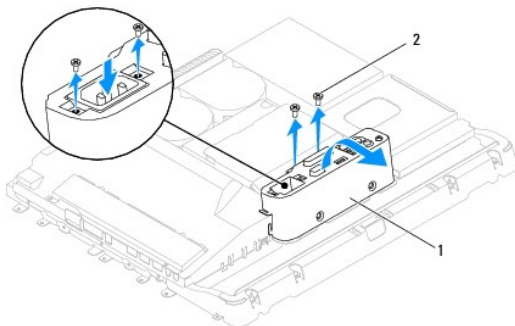
⚠ FIGYELEM! A számítógép belsejében végzett munka előtt olvassa el figyelmesen a számítógéphez mellékelt biztonsági tudnivalókat. További biztonsági útmutatásokat az előírásoknak való megfelelést igazoló www.dell.com/regulatory_compliance címen találhat.

⚠ VIGYÁZAT! A számítógépen csak hivatalos szakember végezhet javításokat. A Dell™ engedélye nélkül végzett szerviztevékenységre a garanciavállalás nem vonatkozik.

⚠ VIGYÁZAT! Az elektrosztatikus kisülés elkerülése érdekében, földelje magát csuklóra erősíthető földelőkábelrel vagy úgy, hogy rendszeresen festetlen fém felülethez ér (például a számítógép csatlakozóihoz).

Az I/O keret eltávolítása

1. Kövesse a [Előkészületek](#) című fejezetben olvasható utasításokat.
2. Vegye le az I/O fedelet (lásd: [Az I/O fedél eltávolítása](#)).
3. Távolítsa el a számítógép állványt (lásd: [A számítógépállvány leszerelése](#)).
4. Távolítsa el az optikai meghajtót (lásd: [Az optikai meghajtó eltávolítása](#)).
5. Távolítsa el a díszburkolatot (lásd: [A díszburkolat eltávolítása](#)).
6. Távolítsa el a hangszórófedelelet (lásd: [A hangszóróburkolat eltávolítása](#)).
7. Távolítsa el a kijelzőelőlapot (lásd: [A kijelzőelőlap eltávolítása](#)).
8. Távolítsa el a hátsó burkolatot (lásd: [A hátsó burkolat eltávolítása](#)).
9. Távolítsa el a négy csavart, amelyek az I/O keretet rögzítik a számítógépházhoz.
10. Az I/O keret erős húzása nélkül fordítsa el az I/O keretet, hogy hozzáférjen az I/O kártya kábelcsatlakozóihoz.
11. Húzzon ki minden kábelt az I/O kártyából.
12. Emelje ki az I/O keretet a számítógépből.



1	I/O keret	2	csavarok (4 db)
---	-----------	---	-----------------

Az I/O keret visszaszerelése

1. Kövesse a [Előkészületek](#) című fejezetben olvasható utasításokat.
2. Csatlakoztasson minden az I/O kártyához csatlakozó kábelt.

3. Igazítsa össze az I/O kereten lévő csavarfuratokat a számítógépházon lévőekkel. Szerelje vissza a négy csavart amelyek az I/O keretet rögzítik a számítógépházhoz.
4. Szerelje vissza a hátsó burkolatot (lásd: [A hátsó burkolat visszaszerelése](#)).
5. Helyezze vissza a kijelzőelőlapot (lásd: [A képernyőelőlap visszahelyezése](#)).
6. Helyezze vissza a hangszórófedelelet (lásd: [A hangszóróburkolat visszahelyezése](#)).
7. Helyezze vissza a díszburkolatot (lásd: [A díszburkolat visszahelyezése](#)).
8. Helyezze vissza az optikai meghajtót (lásd: [Az optikai meghajtó visszahelyezése](#)).
9. Helyezze vissza a számítógépállványt (lásd: [A számítógépállvány felszerelése](#)).
10. Helyezze vissza az I/O burkolatot (lásd: [Az I/O fedél visszahelyezése](#)).

⚠ VIGYÁZAT! Mielőtt bekapcsolná a számítógépet, helyezzen vissza minden csavart és győződjön meg, hogy nem maradt eltévedt csavar a számítógép belsejében. A számítógép belsejében maradt, vissza nem helyezett csavarok károsíthatják a számítógépet.

11. Csatlakoztassa a számítógépet és a csatlakozó berendezéseket az elektromos hálózathoz, majd kapcsolja be azokat.

[Vissza a Tartalomjegyzék oldalra](#)

[Vissza a Tartalomjegyzék oldalra](#)

I/O kártya

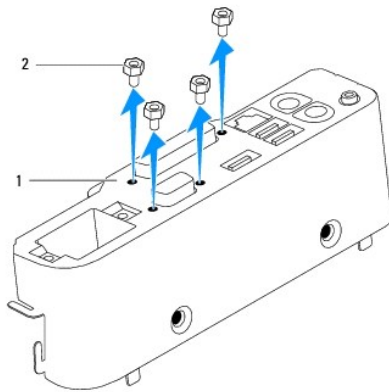
Dell™ Inspiron™ One 19 Szervizelési kézikönyv

- [I/O kártya eltávolítása](#)
- [Az I/O kártya visszahelyezése](#)

- ⚠ FIGYELEM!** A számítógép belsejében végzett munka előtt olvassa el figyelmesen a számítógéphez mellékelt biztonsági tudnivalókat. További biztonsági útmutatásokat az előírásoknak való megfelelést igazoló www.dell.com/regulatory_compliance címen találhat.
- ⚠ VIGYÁZAT!** A számítógépen csak hivatalos szakember végezhet javításokat. A Dell™ engedélye nélkül végzett szerviztevékenységre a garanciavállalás nem vonatkozik.
- ⚠ VIGYÁZAT!** Az elektrostatikus kisülés elkerülése érdekében, földelje magát csuklóra erősíthető földelőkábelrel vagy úgy, hogy rendszeresen festetlen fém felülethez ér (például a számítógép csatlakozóihoz).

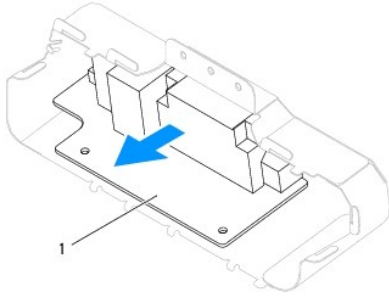
I/O kártya eltávolítása

1. Kövesse a [Előkészületek](#) című fejezetben olvasható utasításokat.
2. Vegye le az I/O fedelet (lásd: [Az I/O fedél eltávolítása](#)).
3. Távolítsa el a számítógép állványt (lásd: [A számítógépállvány leszerelése](#)).
4. Távolítsa el az optikai meghajtót (lásd: [Az optikai meghajtó eltávolítása](#)).
5. Távolítsa el a díszburkolatot (lásd: [A díszburkolat eltávolítása](#)).
6. Távolítsa el a hangszórófedelelet (lásd: [A hangszóróburkolat eltávolítása](#)).
7. Távolítsa el a kijelzőelőlapot (lásd: [A kijelzőelőlap eltávolítása](#)).
8. Távolítsa el a hátsó burkolatot (lásd: [A hátsó burkolat eltávolítása](#)).
9. Vegye le az I/O keretet (lásd: [Az I/O keret eltávolítása](#)).
10. Egy hatszögletű csavarhúzó segítségével távolítsa el az I/O kártyát az I/O kerethez rögzítő négy csavart.



1	I/O keret	2	csavarok (4 db)
---	-----------	---	-----------------

11. Csúsztassa ki az I/O kártyát a számítógépből.



1	I/O kártya
---	------------

Az I/O kártya visszahelyezése

1. Kövesse a [Előkészületek](#) című fejezetben olvasható utasításokat.
2. Igazítsa össze az I/O kártyán lévő csavarfuratokat az I/O kereten lévőekkel. Szerelje vissza a négy csavart, amelyek az I/O kártyát rögzítik az I/O kerethez.
3. Szerelje vissza az I/O keretet (lásd: [Az I/O keret visszaszerelése](#)).
4. Szerelje vissza a hátsó burkolatot (lásd: [A hátsó burkolat visszaszerelése](#)).
5. Helyezze vissza a kijelzőelőlapot (lásd: [A képernyőelőlap visszahelyezése](#)).
6. Helyezze vissza a hangszórófedelelet (lásd: [A hangszóróburkolat visszahelyezése](#)).
7. Helyezze vissza a díszburkolatot (lásd: [A díszburkolat visszahelyezése](#)).
8. Helyezze vissza az optikai meghajtót (lásd: [Az optikai meghajtó visszahelyezése](#)).
9. Helyezze vissza a számítógépállványt (lásd: [A számítógépállvány felszerelése](#)).
10. Helyezze vissza az I/O burkolatot (lásd: [Az I/O fedél visszahelyezése](#)).

⚠ VIGYÁZAT! Mielőtt bekapcsolná a számítógépet, helyezzen vissza minden csavart és győződjön meg, hogy nem maradt eltévedt csavar a számítógép belsejében. A számítógép belsejében maradt, vissza nem helyezett csavarok károsíthatják a számítógépet.

11. Csatlakoztassa a számítógépet és a csatlakozó berendezéseket az elektromos hálózathoz, majd kapcsolja be azokat.

[Vissza a Tartalomjegyzék oldalra](#)

[Vissza a Tartalomjegyzék oldalra](#)

I/O fedél

Dell™ Inspiron™ One 19 Szervizelési kézikönyv

- [Az I/O fedél eltávolítása](#)
- [Az I/O fedél visszahelyezése](#)

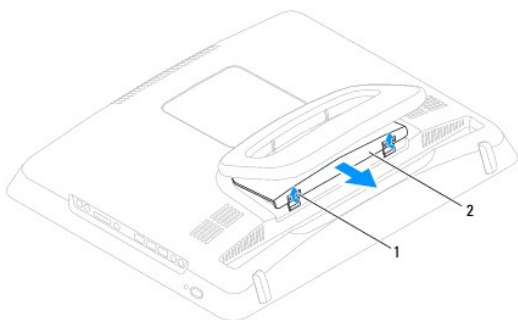
- ⚠ **FIGYELEM!** A számítógép belsejében végzett munka előtt olvassa el figyelmesen a számítógéphez mellékelt biztonsági tudnivalókat. További biztonsági útmutatásokat az előírásoknak való megfelelést ismertető www.dell.com/regulatory_compliance címen találhat.
- ⚠ **FIGYELEM!** Az elektromos áramütés elkerülése érdekében az I/O fedél eltávolítása előtt mindig húzza ki a tápkábelt.
- ⚠ **VIGYÁZAT!** A számítógépen csak hivatalos szakember végezhet javításokat. A Dell™ engedélye nélkül végzett szerviztevékenységre a garanciavállalás nem vonatkozik.
- ⚠ **VIGYÁZAT!** Az elektrosztatikus kisülés elkerülése érdekében, földelje magát csuklóra erősíthető földelőkábelrel vagy úgy, hogy rendszeresen festetlen fém felülethez ér (például a számítógép csatlakozóihoz).
- ⚠ **VIGYÁZAT!** Győződjön meg arról, hogy elégséges hely áll rendelkezésre az asztalon az eltávolított számítógép oldallapnak (legalább 30 cm).

Az I/O fedél eltávolítása

1. Kövesse a [Előkészületek](#) című fejezetben olvasható utasításokat.

⚠ **VIGYÁZAT!** A képernyő megkarcolódásának elkerülése érdekében a számítógép kinyitása előtt a számítógépet helyezze puha ruhára vagy tiszta felületre.

2. Helyezze a számítógépet az elejével lefelé egy sík felületre.
3. Emelje fel a számítógép állványt, hogy hozzáférjen az I/O fedélhez.
4. Ujjai segítségével nyomja meg az I/O fedél alján található két rögzítőkapcsot, és emelje fel az I/O fedelet, hogy kioldja az I/O fedélnek a hátsó burkolat réseiben lévő fűleit.
5. Húzza ki az I/O fedelet a számítógépből.



1	rögzítőkapcsok (2)	2	I/O fedél
---	--------------------	---	-----------

Az I/O fedél visszahelyezése

1. Kövesse a [Előkészületek](#) című fejezetben olvasható utasításokat.
2. Igazítsa az I/O fedélen található három fület a hátsó burkolaton található résekhez.
3. Nyomja meg az I/O fedél alján található két rögzítőkapcsot és az I/O fedél rögzítéséhez óvatosan vezesse a hátsó burkolat réseibe a két fület.
4. Csatlakoztassa a számítógépet és a csatlakozó berendezéseket az elektromos hálózathoz, majd kapcsolja be azokat.

[Vissza a Tartalomjegyzék oldalra](#)

[Vissza a Tartalomjegyzék oldalra](#)

Hátsó fém védőlemez

Dell™ Inspiron™ One 19 Szervizelési kézikönyv

- [A hátsó fém védőlemez eltávolítása](#)
- [A hátsó fém védőlemez visszahelyezése](#)

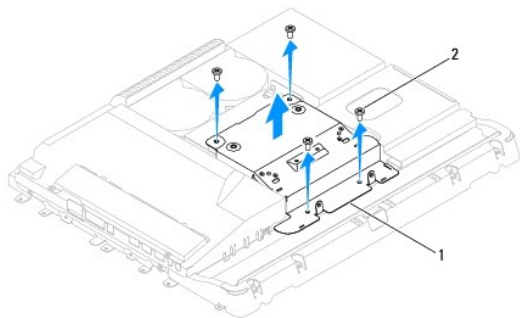
⚠ FIGYELEM! A számítógép belsejében végzett munka előtt olvassa el figyelmesen a számítógéphez mellékelt biztonsági tudnivalókat. További biztonsági útmutatásokat az előírásoknak való megfelelést igazoló www.dell.com/regulatory_compliance címen találhat.

⚠ VIGYÁZAT! A számítógépen csak hivatalos szakember végezhet javításokat. A Dell™ engedélye nélkül végzett szerviztevékenységre a garanciavállalás nem vonatkozik.

⚠ VIGYÁZAT! Az elektrosztatikus kisülés elkerülése érdekében, földelje magát csuklóra erősíthető földelőkábelrel vagy úgy, hogy rendszeresen festetlen fém felülethez ér (például a számítógép csatlakozóihoz).

A hátsó fém védőlemez eltávolítása

1. Kövesse a [Előkészületek](#) című fejezetben olvasható utasításokat.
2. Vegye le az I/O fedelet (lásd: [Az I/O fedél eltávolítása](#)).
3. Távolítsa el a számítógép állványt (lásd: [A számítógépállvány leszerelése](#)).
4. Távolítsa el az optikai meghajtót (lásd: [Az optikai meghajtó eltávolítása](#)).
5. Távolítsa el a díszburkolatot (lásd: [A díszburkolat eltávolítása](#)).
6. Távolítsa el a hangszórófedelelet (lásd: [A hangszóróburkolat eltávolítása](#)).
7. Távolítsa el a kijelzőelőlapot (lásd: [A kijelzőelőlap eltávolítása](#)).
8. Távolítsa el a hátsó burkolatot (lásd: [A hátsó burkolat eltávolítása](#)).
9. Vegye le az I/O keretet (lásd: [Az I/O keret eltávolítása](#)).
10. Távolítsa el az alumíniumfólia ragasztószalagokat a hátsó fém védőlemeztől.
11. Távolítsa el a négy csavart amelyek a hátsó védőlemezt a számítógépházhoz rögzítik.
12. Emelje ki a hátsó fém védőlemezt a számítógépházból.



1	Hátsó fém védőlemez	2	csavarok (4 db)
---	---------------------	---	-----------------

A hátsó fém védőlemez visszahelyezése

1. Kövesse a [Előkészületek](#) című fejezetben olvasható utasításokat.
2. Igazítsa össze a hátsó fém védőlemezen lévő csavarfuratokat a számítógépházhoz. Szerelje vissza a négy csavart amelyek a hátsó védőlemezt

a számítógépházhoz rögzítik.

△ VIGYÁZAT! Az alumíniumfólia ragasztószalagok elektromágneses árnyékolásra, valamint a részegységek földelésére szolgálnak. A hátsó fém védőlemez sérülésének elkerülése érdekében a hátsó fém védőlemez visszahelyezése után ragassza fel az alumíniumfólia ragasztószalagokat.

MEGJEGYZÉS: Az alumíniumfólia ragasztószalagok az új hátsó fém védőlemezzel együtt kerülnek szállításra.

3. Helyezze el az alumíniumfólia ragasztószalagokat a hátsó fém védőlemezen.
4. Szerelje vissza az I/O keretet (lásd: [Az I/O keret visszaszerelése](#)).
5. Szerelje vissza a hátsó burkolatot (lásd: [A hátsó burkolat visszaszerelése](#)).
6. Helyezze vissza a kijelzőelőlapot (lásd: [A képernyőelőlap visszahelyezése](#)).
7. Helyezze vissza a hangszórófedelet (lásd: [A hangszóróburkolat visszahelyezése](#)).
8. Helyezze vissza a díszburkolatot (lásd: [A díszburkolat visszahelyezése](#)).
9. Helyezze vissza az optikai meghajtót (lásd: [Az optikai meghajtó visszahelyezése](#)).
10. Helyezze vissza a számítógépállványt (lásd: [A számítógépállvány felszerelése](#)).
11. Helyezze vissza az I/O burkolatot (lásd: [Az I/O fedél visszahelyezése](#)).

△ VIGYÁZAT! Mielőtt bekapcsolná a számítógépet, helyezzen vissza minden csavart és győződjön meg, hogy nem maradt eltévedt csavar a számítógép belsejében. A számítógép belsejében maradt, vissza nem helyezett csavarok károsíthatják a számítógépet.

12. Csatlakoztassa a számítógépet és a csatlakozó berendezéseket az elektromos hálózathoz, majd kapcsolja be azokat.

[Vissza a Tartalomjegyzék oldalra](#)

[Vissza a Tartalomjegyzék oldalra](#)

Memóriamodul(ok)

Dell™ Inspiron™ One 19 Szervizelési kézikönyv

- [A memóriamodul\(ok\) ekzavolítása](#)
- [Memória modul\(ok\) cseréje](#)

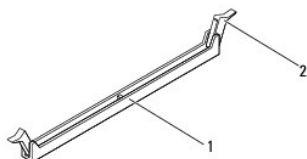
FIGYELEM! A számítógép belsejében végzett munka előtt olvassa el figyelmesen a számítógéphez mellékelt biztonsági tudnivalókat. További biztonsági útmutatásokat az előírásoknak való megfelelést ismertető www.dell.com/regulatory_compliance címen találhat.

VIGYÁZAT! A számítógépen csak hivatalos szakember végezhet javításokat. A Dell™ engedélye nélkül végzett szerviztevékenységre a garanciavállalás nem vonatkozik.

VIGYÁZAT! Az elektrosztatikus kisülés elkerülése érdekében, földelje magát csuklóra erősíthető földelőkábelrel vagy úgy, hogy rendszeresen festetlen fém felülethez ér (például a számítógép csatlakozóihoz).

A memóriamodul(ok) ekzavolítása

1. Kövesse a [Előkészületek](#) című fejezetben olvasható utasításokat.
2. Vegye le az I/O fedelet (lásd: [Az I/O fedél eltávolítása](#)).
3. Távolítsa el a számítógép állványt (lásd: [A számítógépállvány leszerelése](#)).
4. Távolítsa el az optikai meghajtót (lásd: [Az optikai meghajtó eltávolítása](#)).
5. Távolítsa el a díszburkolatot (lásd: [A díszburkolat eltávolítása](#)).
6. Távolítsa el a hangszórófedelet (lásd: [A hangszóróburkolat eltávolítása](#)).
7. Távolítsa el a kijelzőelőlapot (lásd: [A kijelzőelőlap eltávolítása](#)).
8. Távolítsa el a hátsó burkolatot (lásd: [A hátsó burkolat eltávolítása](#)).
9. Vegye le az I/O keretet (lásd: [Az I/O keret eltávolítása](#)).
10. Távolítsa el az invertert (lásd: [Az inverter eltávolítása](#)).
11. Távolítsa el az alaplapp védőlemezt (lásd: [Az alaplapp védőlemez eltávolítása](#)).
12. Ujjbeggyel húzza szét a biztosítókapsokat a memóriamodul mindkét végén, amíg a memóriamodul kiugrik.



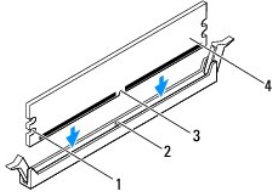
1	Memóriamodul foglalat	2	rögzítőkapsok (2)
---	-----------------------	---	-------------------

13. Vegye ki a memóriamodult a memóriamodul foglalatból.

Memória modul(ok) cseréje

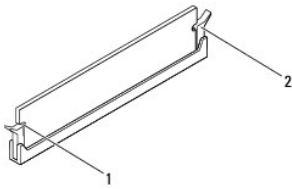
VIGYÁZAT! Ha a memóriamodul nincs megfelelően helyre téve, a számítógép nem indul.

1. Kövesse a [Előkészületek](#) című fejezetben olvasható utasításokat.
2. Igazítsa a memóriamodulon lévő bemetszést a memóriamodul foglalat füléhez.



1	bemetszések (2)	2	fül
3	bemetszés	4	memóriamodul


3. Addig nyomja a memóriamodult a foglalatba, amíg a helyére nem pattan.
Ha a memóriamodul megfelelően helyezte be, a rögzítőkapcsok a modul két végén található bemetszésekbe illeszkednek.



1	bemetszések (2)	2	rögzítőkapocs (a helyére pattintva)
---	-----------------	---	-------------------------------------

4. Szerelje vissza az alaplap védőlemezt (lásd: [Az alaplap védőlemez visszaszerelése](#)).
5. Szerelje vissza az invertert (lásd: [Az inverter visszaszerelése](#)).
6. Szerelje vissza az I/O keretet (lásd: [Az I/O keret visszaszerelése](#)).
7. Szerelje vissza a hátsó burkolatot (lásd: [A hátsó burkolat visszaszerelése](#)).
8. Helyezze vissza a kijelzőelőlapot (lásd: [A képernyőelőlap visszahelyezése](#)).
9. Helyezze vissza a hangszórófedelelet (lásd: [A hangszóróburkolat visszahelyezése](#)).
10. Helyezze vissza a díszburkolatot (lásd: [A díszburkolat visszahelyezése](#)).
11. Helyezze vissza az optikai meghajtót (lásd: [Az optikai meghajtó visszahelyezése](#)).
12. Helyezze vissza a számítógépállványt (lásd: [A számítógépállvány felszerelése](#)).
13. Helyezze vissza az I/O burkolatot (lásd: [Az I/O fedél visszahelyezése](#)).

⚠ VIGYÁZAT! Mielőtt bekapcsolná a számítógépet, helyezzen vissza minden csavart és győződjön meg, hogy nem maradt eltévedt csavar a számítógép belsejében. A számítógép belsejében maradt, vissza nem helyezett csavarok károsíthatják a számítógépet.

14. Csatlakoztassa a számítógépet és a csatlakozó berendezéseket az elektromos hálózathoz, majd kapcsolja be azokat.
15. Amikor a képernyőn megjelenik a memóriaméret megváltozását jelző üzenet, nyomja meg az <F1> billentyűt.
16. Jelentkezzen be a számítógépre.
17. A memória megfelelő behelyezésének ellenőrzéséhez kattintson a **Start** gombra, majd a  → **Vezérlőpult** → **Rendszer** lehetőségre.
18. Ellenőrizze a megjelenített memória (RAM) mennyiségét.

[Vissza a Tartalomjegyzék oldalra](#)

[Vissza a Tartalomjegyzék oldalra](#)

Optikai meghajtó

Dell™ Inspiron™ One 19 Szervizelési kézikönyv

- [Az optikai meghajtó eltávolítása](#)
- [Az optikai meghajtó visszahelyezése](#)

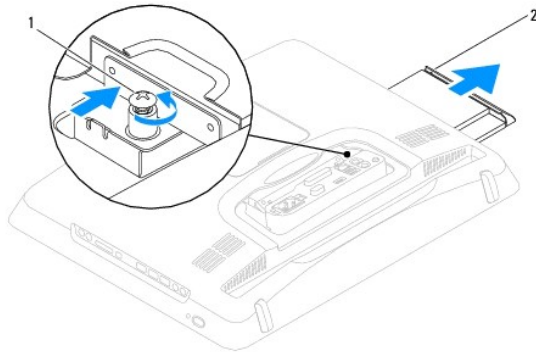
FIGYELEM! A számítógép belsejében végzett munka előtt olvassa el figyelmesen a számítógéphez mellékelt biztonsági tudnivalókat. További biztonsági útmutatásokat az előírásoknak való megfelelést ismertető www.dell.com/regulatory_compliance címen találhat.

VIGYÁZAT! A számítógépen csak hivatalos szakember végezhet javításokat. A Dell™ engedélye nélkül végzett szerviztevékenységre a garanciavállalás nem vonatkozik.

VIGYÁZAT! Az elektrosztatikus kisülés elkerülése érdekében, földelje magát csuklóra erősíthető földelőkábelrel vagy úgy, hogy rendszeresen festetlen fém felülethez ér (például a számítógép csatlakozóihoz).

Az optikai meghajtó eltávolítása

1. Kövesse a [Előkészületek](#) című fejezetben olvasható utasításokat.
2. Vegye le az I/O fedelet (lásd: [Az I/O fedél eltávolítása](#)).
3. Távolítsa el a számítógép állványt (lásd: [A számítógépállvány leszerelése](#)).
4. Távolítsa el a csavart, amely az optikai meghajtót a számítógéphez rögzíti.
5. Nyomja meg az optikai meghajtót, hogy kicsússzon a beépítőhelyről.
6. Csúsztassa ki az optikai meghajtót az optikai meghajtó helyéről.



1	csavar	2	Optikai meghajtó
---	--------	---	------------------

Az optikai meghajtó visszahelyezése

1. Kövesse a [Előkészületek](#) című fejezetben olvasható utasításokat.
2. Csúsztassa vissza az optikai meghajtót az optikai meghajtó beépítőhelyre.
3. Szerelje vissza a csavart, amely az optikai meghajtót a számítógéphez rögzíti.
4. Helyezze vissza a számítógépállványt (lásd: [A számítógépállvány felszerelése](#)).
5. Helyezze vissza az I/O burkolatot (lásd: [Az I/O fedél visszahelyezése](#)).

VIGYÁZAT! Mielőtt bekapcsolná a számítógépet, helyezzen vissza minden csavart és győződjön meg, hogy nem maradt eltévedt csavar a számítógép belsejében. A számítógép belsejében maradt, vissza nem helyezett csavarok károsíthatják a számítógépet.

6. Csatlakoztassa a számítógépet és a csatlakozó berendezéseket az elektromos hálózathoz, majd kapcsolja be azokat.

[Vissza a Tartalomjegyzék oldalra](#)

[Vissza a Tartalomjegyzék oldalra](#)

processzor

Dell™ Inspiron™ One 19 Szervizelési kézikönyv

- [A processzor eltávolítása](#)
- [A processzor cseréje](#)

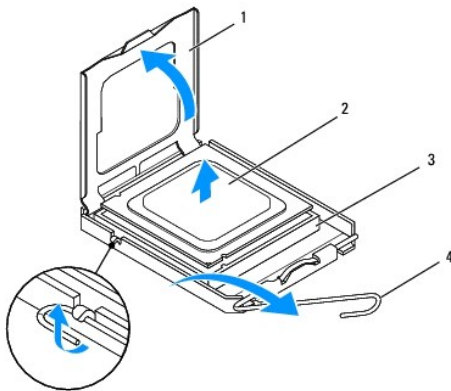
⚠ FIGYELEM! A számítógép belsejében végzett munka előtt olvassa el figyelmesen a számítógéphez mellékelt biztonsági tudnivalókat. További biztonsági útmutatásokat az előírásoknak való megfelelést igazoló www.dell.com/regulatory_compliance címen találhat.

⚠ VIGYÁZAT! A számítógépen csak hivatalos szakember végezhet javításokat. A Dell™ engedélye nélkül végzett szerviztevékenységre a garanciavállalás nem vonatkozik.

⚠ VIGYÁZAT! Az elektrosztatikus kisülés elkerülése érdekében, földelje magát csuklóra erősíthető földelőkábelrel vagy úgy, hogy rendszeresen festetlen fém felülethez ér (például a számítógép csatlakozóihoz).

A processzor eltávolítása

1. Kövesse a [Előkészületek](#) című fejezetben olvasható utasításokat.
2. Vegye le az I/O fedelet (lásd: [Az I/O fedél eltávolítása](#)).
3. Távolítsa el a számítógép állványt (lásd: [A számítógépállvány leszerelése](#)).
4. Távolítsa el az optikai meghajtót (lásd: [Az optikai meghajtó eltávolítása](#)).
5. Távolítsa el a díszburkolatot (lásd: [A díszburkolat eltávolítása](#)).
6. Távolítsa el a hangszórófedelet (lásd: [A hangszóróburkolat eltávolítása](#)).
7. Távolítsa el a kijelzőelőlapot (lásd: [A kijelzőelőlap eltávolítása](#)).
8. Távolítsa el a hátsó burkolatot (lásd: [A hátsó burkolat eltávolítása](#)).
9. Vegye le az I/O keretet (lásd: [Az I/O keret eltávolítása](#)).
10. Távolítsa el az invertert (lásd: [Az inverter eltávolítása](#)).
11. Távolítsa el az alaplapp védőlemezt (lásd: [Az alaplapp védőlemez eltávolítása](#)).
12. Távolítsa el a processzor hűtőrácsát (lásd: [A processzor hűtőbordájának eltávolítása](#)).
13. Nyomja le és kifelé a kioldókart, hogy kiszabaduljon a rögzítőfül alól.
14. Nyissa fel a processzor burkolatát.



1	a processzor burkolata	2	processzor
---	------------------------	---	------------

△ **VIGYÁZAT!** A processzor eltávolítása vagy beszerelése során ne érjen a processzorfoglatban lévő tűkhöz, és ne engedje, hogy bármilyen tárgy a foglat tőire essen.

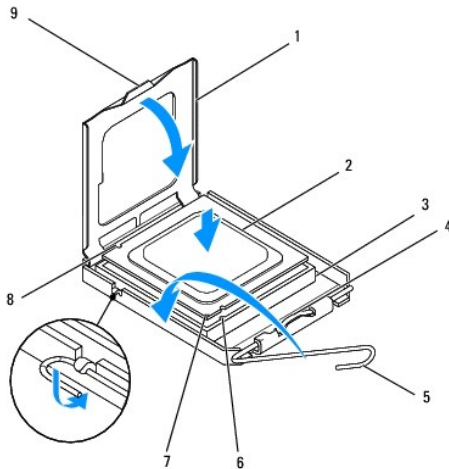
15. A foglaltól való kivételhez emelje fel a processzort, és tegye félre biztos helyre.

A processzor cseréje

- Kövesse a [Előkészületek](#) című fejezetben olvasható utasításokat.
- Az új processzor behelyezéséhez nyissa ki a foglat kioldókarját, hogy a foglat készen álljon az új processzor fogadására.

△ **VIGYÁZAT!** Földelje magát egy festetlen fém tárgy, vagy a számítógépállvány megérintésével.

- Csomagolja ki az új processzort.



1	a processzor burkolata	2	processzor
3	processzorfoglat	4	középső fedélretesz
5	kioldókar	6	első állító vágás
7	1-es tű jele a processzoron	8	hátulsó állítóhorony
9	fül		

- Győződjön meg róla, hogy a processzorfoglat kioldókarja teljesen nyitott állapotban van.

△ **VIGYÁZAT!** A foglat érintkezői igen érzékenyek. Sérülésük elkerülése érdekében pontosan illesse a processzort a foglatra, és túlzott erő kifejtése nélkül nyomja rá. Ügyeljen arra, hogy ne érintse meg és ne hajlítsa meg az alaplapon lévő érintkezőtüket.

△ **VIGYÁZAT!** A processzor nem javítható sérüléseinek elkerülése érdekében a processzort pontosan kell a foglatba helyezni.

- Igazítsa össze az első és hátulsó állítóhoronyt a processzoron és a processzor foglalon.
- Igazítsa a processzor megjelölt sarkát a processzorfoglat megjelölt sarkához.
- Óvatosan illesse a processzort a foglatra, és győződjön meg arról, hogy a processzor pontosan illeszkedik.
- Miután a processzor pontosan a helyére került, zárja le a processzor burkolatát. Győződjön meg arról, hogy a processzor fedelén lévő fül a foglat középső fedelének retesze alatt van.

9. Fordítsa a processzorfoglatat kioldókarját a foglatat felé, és pattintsa a helyére a processzor rögzítéséhez.
10. Takarítsa le a hővezető pasztát a hűtőborda aljáról.

⚠ VIGYÁZAT! Kizárólag friss hővezető pasztát használjon. A hővezető paszta rendkívül fontos eleme a processzor optimális működését garantáló hűtadási folyamatnak.

11. Kenje be a processzor tetejét a hővezető pasztával.

⚠ VIGYÁZAT! Győződjön meg arról, hogy a processzor hűtőbordájának illesztése és rögzítése megfelelő.

12. Helyezze vissza a processzor hűtőbordáját (lásd: [A processzor hűtőbordájának visszahelyezése](#)).
13. Szerelje vissza az alaplap védőlemezt (lásd: [Az alaplap védőlemez visszaszerelése](#)).
14. Szerelje vissza az invertert (lásd: [Az inverter visszaszerelése](#)).
15. Szerelje vissza az I/O keretet (lásd: [Az I/O keret visszaszerelése](#)).
16. Szerelje vissza a hátsó burkolatot (lásd: [A hátsó burkolat visszaszerelése](#)).
17. Helyezze vissza a kijelzőelőlapot (lásd: [A képernyőelőlap visszahelyezése](#)).
18. Helyezze vissza a hangszórófedelet (lásd: [A hangszóróburkolat visszahelyezése](#)).
19. Helyezze vissza a díszburkolatot (lásd: [A díszburkolat visszahelyezése](#)).
20. Helyezze vissza az optikai meghajtót (lásd: [Az optikai meghajtó visszahelyezése](#)).
21. Helyezze vissza a számítógépállványt (lásd: [A számítógépállvány felszerelése](#)).
22. Helyezze vissza az I/O burkolatot (lásd: [Az I/O fedél visszahelyezése](#)).

⚠ VIGYÁZAT! Mielőtt bekapcsolná a számítógépet, helyezzen vissza minden csavart és győződjön meg, hogy nem maradt eltévedt csavar a számítógép belsejében. A számítógép belsejében maradt, vissza nem helyezett csavarok károsíthatják a számítógépet.

23. Csatlakoztassa a számítógépet és a csatlakozó berendezéseket az elektromos hálózathoz, majd kapcsolja be azokat.

[Vissza a Tartalomjegyzék oldalra](#)

[Vissza a Tartalomjegyzék oldalra](#)

tápegység

Dell™ Inspiron™ One 19 Szervizelési kézikönyv

- [A tápegység kiszérése](#)
- [A tápegység beszerelése](#)

⚠ FIGYELEM! A számítógép belsejében végzett munka előtt olvassa el figyelmesen a számítógéphez mellékelt biztonsági tudnivalókat. További biztonsági útmutatásokat az előírásoknak való megfelelést ismertető www.dell.com/regulatory_compliance címen találhat.

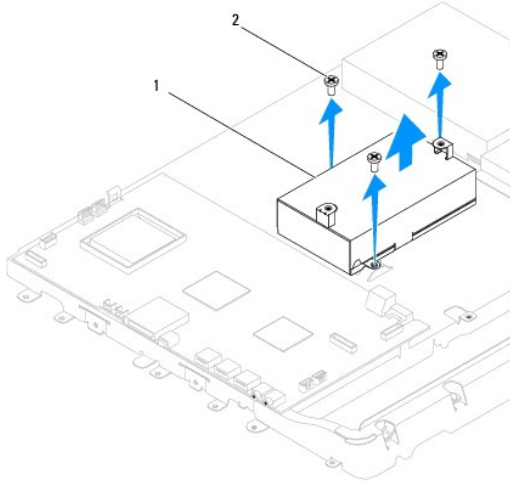
⚠ FIGYELEM! Az elektromos áramütés vagy a mozgó ventilátorlapátok által okozott sérülések elkerülése végett mindig húzza ki a számítógép tápellátását, mielőtt kinyitná a fedelét.

⚠ VIGYÁZAT! A számítógépen csak hivatalos szakember végezhet javításokat. A Dell™ engedélye nélkül végzett szerviztevékenységre a garanciavállalás nem vonatkozik.

⚠ VIGYÁZAT! Az elektrosztatikus kisülés elkerülése érdekében, földelje magát csuklóra erősíthető földelőkábelrel vagy úgy, hogy rendszeresen festetlen fém felülethez ér (például a számítógép csatlakozóihoz).

A tápegység kiszérése

1. Kövesse a [Főlkészületek](#) című fejezetben olvasható utasításokat.
2. Vegye le az I/O fedelet (lásd: [Az I/O fedél eltávolítása](#)).
3. Távolítsa el a számítógép állványt (lásd: [A számítógépállvány leszerelése](#)).
4. Távolítsa el az optikai meghajtót (lásd: [Az optikai meghajtó eltávolítása](#)).
5. Távolítsa el a díszburkolatot (lásd: [A díszburkolat eltávolítása](#)).
6. Távolítsa el a hangszórófedelelet (lásd: [A hangszóróburkolat eltávolítása](#)).
7. Távolítsa el a kijelzőelőlapot (lásd: [A kijelzőelőlap eltávolítása](#)).
8. Távolítsa el a hátsó burkolatot (lásd: [A hátsó burkolat eltávolítása](#)).
9. Vegye le az I/O keretet (lásd: [Az I/O keret eltávolítása](#)).
10. Távolítsa el a hátsó védőlemezt lásd: [A hátsó fém védőlemez eltávolítása](#)).
11. Távolítsa el az invertert (lásd: [Az inverter eltávolítása](#)).
12. Távolítsa el az alaplapp védőlemezt (lásd: [Az alaplapp védőlemez eltávolítása](#)).
13. Távolítsa el a processzor hűtőrácsát (lásd: [A processzor hűtőbordájának eltávolítása](#)).
14. Távolítsa el a hűtőborda ventilátorokat (lásd: [Hűtőborda ventilátorok eltávolítása](#)).
15. Húzza le a tápegység kábelét az alaplapi csatlakozóról (PWR_CN1). A tápegység csatlakozó elhelyezkedésével kapcsolatos további információkért lásd [Alaplapi alkatrészek](#).
16. Jegyezze fel a tápegység kábel elvezetésének útvonalát, és vegye ki a kábelt a számítógépházból.
17. Hajtsa ki a három csavart, amely a tápegységet a számítógépházhoz rögzíti.
18. Tegye a tápegységet biztos helyre.



1	tápegység	2	csavarok (3)
---	-----------	---	--------------

A tápegység beszerelése

1. Kövesse a [Előkészületek](#) című fejezetben olvasható utasításokat.
2. Szerelje vissza a három csavart, amely a tápegységet a számítógépházhoz rögzíti.
3. Vezesse el a tápegység kábelét, és csatlakoztassa az alaplap tápegység csatlakozójához (PWR_CN1).
4. Szerelje vissza a hűtőborda ventilátorokat (lásd: [A hűtőborda ventilátorok visszahelyezése](#)).
5. Helyezze vissza a processzor hűtőbordáját (lásd: [A processzor hűtőbordájának visszahelyezése](#)).
6. Szerelje vissza az alaplap védőlemezt (lásd: [Az alaplap védőlemez visszaszerelése](#)).
7. Szerelje vissza az invertert (lásd: [Az inverter visszaszerelése](#)).
8. Szerelje vissza a hátsó védőlemezt (lásd: [A hátsó fém védőlemez visszahelyezése](#)).
9. Szerelje vissza az I/O keretet (lásd: [Az I/O keret visszaszerelése](#)).
10. Helyezze vissza a hátsó burkolatot (lásd: [A hátsó burkolat visszaszerelése](#)).
11. Helyezze vissza a kijelzőelőlapot (lásd: [A képernyőelőlap visszahelyezése](#)).
12. Helyezze vissza a hangszórófedeleket (lásd: [A hangszóróburkolat visszahelyezése](#)).
13. Helyezze vissza a díszburkolatot (lásd: [A díszburkolat visszahelyezése](#)).
14. Helyezze vissza az optikai meghajtót (lásd: [Az optikai meghajtó visszahelyezése](#)).
15. Helyezze vissza a számítógépállványt (lásd: [A számítógépállvány felszerelése](#)).
16. Helyezze vissza az I/O burkolatot (lásd: [Az I/O fedél visszahelyezése](#)).

⚠ VIGYÁZAT! Mielőtt bekapcsolná a számítógépet, helyezzen vissza minden csavart és győződjön meg, hogy nem maradt eltévedt csavar a számítógép belsejében. A számítógép belsejében maradt, vissza nem helyezett csavarok károsíthatják a számítógépet.

17. Csatlakoztassa a számítógépet és a csatlakozó berendezéseket az elektromos hálózathoz, majd kapcsolja be azokat.

[Vissza a Tartalomjegyzék oldalra](#)

Alaplapi ventilátor

Dell™ Inspiron™ One 19 Szervizelési kézikönyv

- [Az alaplapi ventilátor eltávolítása](#)
- [Az alaplapi ventilátor visszaszerelése](#)

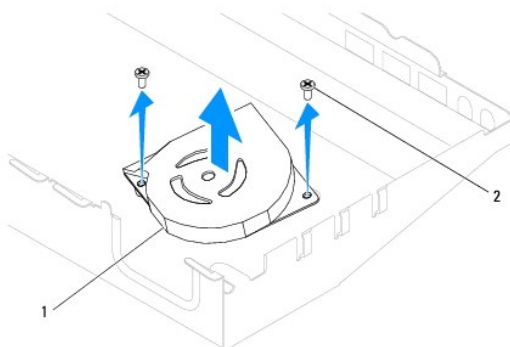
FIGYELEM! A számítógép belsejében végzett munka előtt olvassa el figyelmesen a számítógéphez mellékelt biztonsági tudnivalókat. További biztonsági útmutatásokat az előírásoknak való megfelelést igazoló www.dell.com/regulatory_compliance címen találhat.

VIGYÁZAT! A számítógépen csak hivatalos szakember végezhet javításokat. A Dell™ engedélye nélkül végzett szerviztevékenységre a garanciavállalás nem vonatkozik.

VIGYÁZAT! Az elektrosztatikus kisülés elkerülése érdekében, földelje magát csuklóra erősíthető földelőkábelrel vagy úgy, hogy rendszeresen festetlen fém felülethez ér (például a számítógép csatlakozóihoz).

Az alaplapi ventilátor eltávolítása

1. Kövesse a [Előkészületek](#) című fejezetben olvasható utasításokat.
2. Vegye le az I/O fedelet (lásd: [Az I/O fedél eltávolítása](#)).
3. Távolítsa el a számítógép állványt (lásd: [A számítógépállvány leszerelése](#)).
4. Távolítsa el az optikai meghajtót (lásd: [Az optikai meghajtó eltávolítása](#)).
5. Távolítsa el a díszburkolatot (lásd: [A díszburkolat eltávolítása](#)).
6. Távolítsa el a hangszórófedelet (lásd: [A hangszóróburkolat eltávolítása](#)).
7. Távolítsa el a kijelzőelőlapot (lásd: [A kijelzőelőlap eltávolítása](#)).
8. Távolítsa el a hátsó burkolatot (lásd: [A hátsó burkolat eltávolítása](#)).
9. Vegye le az I/O keretet (lásd: [Az I/O keret eltávolítása](#)).
10. Távolítsa el az invertert (lásd: [Az inverter eltávolítása](#)).
11. Távolítsa el az alaplapi védőlemezt (lásd: [Az alaplapi védőlemez eltávolítása](#)).
12. Fordítsa meg az alaplapi védőlemezt.
13. Távolítsa el a két csavart amelyek az alaplapi ventilátort az alaplapi védőlemezhöz rögzítik.
14. Emelje le az alaplapi ventilátort az alaplapi védőlemeztől.



1	alaplapi ventilátor	2	csavarok (2)
---	---------------------	---	--------------

Az alaplap ventillátor visszaszerelése

1. Kövesse a [Előkészületek](#) című fejezetben olvasható utasításokat.
2. Igazítsa az alaplap ventillátoron lévő csavarhelyeket az alaplap védőlemezen található csavarhelyekhez.
3. Szerelje vissza a két csavart amelyek az alaplap ventillátort az alaplap védőlemezhez rögzítik.
4. Fordítsa meg az alaplap védőlemezt.
5. Szerelje vissza az alaplap védőlemezt (lásd: [Az alaplap védőlemez visszaszerelése](#)).
6. Szerelje vissza az invertert (lásd: [Az inverter visszaszerelése](#)).
7. Helyezze vissza az I/O keretet (lásd: [Az I/O keret visszaszerelése](#)).
8. Helyezze vissza a hátsó burkolatot (lásd: [A hátsó burkolat visszaszerelése](#)).
9. Helyezze vissza a kijelzőelőlapot (lásd: [A képernyőelőlap visszahelyezése](#)).
10. Helyezze vissza a hangszórófedeleket (lásd: [A hangszóróburkolat visszahelyezése](#)).
11. Helyezze vissza a díszburkolatot (lásd: [A díszburkolat visszahelyezése](#)).
12. Helyezze vissza az optikai meghajtót (lásd: [Az optikai meghajtó visszahelyezése](#)).
13. Helyezze vissza a számítógépállványt (lásd: [A számítógépállvány felszerelése](#)).
14. Helyezze vissza az I/O burkolatot (lásd: [Az I/O fedél visszahelyezése](#)).

⚠ VIGYÁZAT! Mielőtt bekapcsolná a számítógépet, helyezzen vissza minden csavart és győződjön meg, hogy nem maradt eltévedt csavar a számítógép belsejében. A számítógép belsejében maradt, vissza nem helyezett csavarok károsíthatják a számítógépet.

15. Csatlakoztassa a számítógépet és a csatlakozó berendezéseket az elektromos hálózathoz, majd kapcsolja be azokat.

[Vissza a Tartalomjegyzék oldalra](#)

[Vissza a Tartalomjegyzék oldalra](#)

Alaplap védőlemez

Dell™ Inspiron™ One 19 Szervizelési kézikönyv

- [Az alaplap védőlemez eltávolítása](#)
- [Az alaplap védőlemez visszaszerelése](#)

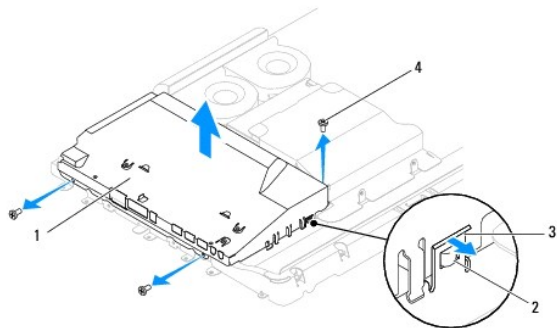
FIGYELEM! A számítógép belsejében végzett munka előtt olvassa el figyelmesen a számítógéphez mellékelt biztonsági tudnivalókat. További biztonsági útmutatásokat az előírásoknak való megfelelést igazoló www.dell.com/regulatory_compliance címen találhat.

VIGYÁZAT! A számítógépen csak hivatalos szakember végezhet javításokat. A Dell™ engedélye nélkül végzett szerviztevékenységre a garanciavállalás nem vonatkozik.

VIGYÁZAT! Az elektrosztatikus kisülés elkerülése érdekében, földelje magát csuklóra erősíthető földelőkábelrel vagy úgy, hogy rendszeresen festetlen fém felülethez ér (például a számítógép csatlakozóihoz).

Az alaplap védőlemez eltávolítása

1. Kövesse a [Előkészületek](#) című fejezetben olvasható utasításokat.
2. Vegye le az I/O fedelet (lásd: [Az I/O fedél eltávolítása](#)).
3. Távolítsa el a számítógép állványt (lásd: [A számítógépállvány leszerelése](#)).
4. Távolítsa el az optikai meghajtót (lásd: [Az optikai meghajtó eltávolítása](#)).
5. Távolítsa el a díszburkolatot (lásd: [A díszburkolat eltávolítása](#)).
6. Távolítsa el a hangszórófedelet (lásd: [A hangszóróburkolat eltávolítása](#)).
7. Távolítsa el a kijelzőelőlapot (lásd: [A kijelzőelőlap eltávolítása](#)).
8. Távolítsa el a hátsó burkolatot (lásd: [A hátsó burkolat eltávolítása](#)).
9. Vegye le az I/O keretet (lásd: [Az I/O keret eltávolítása](#)).
10. Távolítsa el az invertert (lásd: [Az inverter eltávolítása](#)).
11. Távolítsa el a három csavart, amelyek az alaplap védőlemezt a számítógépházhoz rögzítik.
12. Az alaplap védőlemezen található fűlek rögzítésére szolgáló kapcsok kioldásával távolítsa el az alaplap védőlemezt.
13. Emelje ki a házból az alaplap védőlemezt.



1	Alaplap védőlemez	2	fűlek (2)
3	rögzítőkapcsok (2)	4	csavarok (3)

Az alaplap védőlemez visszaszerelése

1. Kövesse a [Előkészületek](#) című fejezetben olvasható utasításokat.
2. Az alaplap védőlemezen található fűlek rögzítésére szolgáló biztosító kapcsok segítségével helyezze vissza az alaplap védőlemezt.
3. Szerelje vissza a három csavart, amelyek az alaplap védőlemezt a számítógépházhoz rögzítik.
4. Szerelje vissza az invertert (lásd: [Az inverter visszaszerelése](#)).
5. Szerelje vissza az I/O keretet (lásd: [Az I/O keret visszaszerelése](#)).
6. Szerelje vissza a hátsó burkolatot (lásd: [A hátsó burkolat visszaszerelése](#)).
7. Helyezze vissza a kijelzőelőlapot (lásd: [A képernyőelőlap visszahelyezése](#)).
8. Helyezze vissza a hangszórófedelelet (lásd: [A hangszóróburkolat visszahelyezése](#)).
9. Helyezze vissza a díszburkolatot (lásd: [A díszburkolat visszahelyezése](#)).
10. Helyezze vissza az optikai meghajtót (lásd: [Az optikai meghajtó visszahelyezése](#)).
11. Helyezze vissza a számítógépállványt (lásd: [A számítógépállvány felszerelése](#)).
12. Helyezze vissza az I/O burkolatot (lásd: [Az I/O fedél visszahelyezése](#)).

⚠ VIGYÁZAT! Mielőtt bekapcsolná a számítógépet, helyezzen vissza minden csavart és győződjön meg, hogy nem maradt eltévedt csavar a számítógép belsejében. A számítógép belsejében maradt, vissza nem helyezett csavarok károsíthatják a számítógépet.

13. Csatlakoztassa a számítógépet és a csatlakozó berendezéseket az elektromos hálózathoz, majd kapcsolja be azokat.

[Vissza a Tartalomjegyzék oldalra](#)

Hangszórók

Dell™ Inspiron™ One 19 Szervizelési kézikönyv

- [A hangszórók kiszérése](#)
- [A hangszórók visszahelyezése](#)

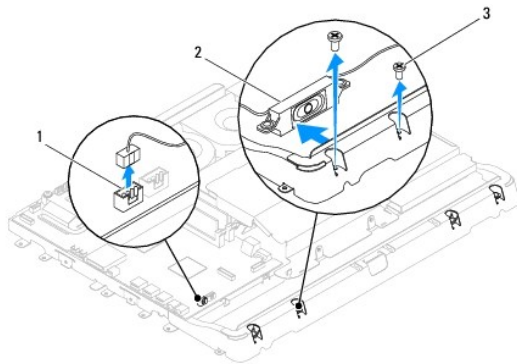
- ⚠ FIGYELEM!** A számítógép belsejében végzett munka előtt olvassa el figyelmesen a számítógéphez mellékelt biztonsági tudnivalókat. További biztonsági útmutatásokat az előírásoknak való megfelelést igazoló www.dell.com/regulatory_compliance címen találhat.
- ⚠ VIGYÁZAT!** A számítógépen csak hivatalos szakember végezhet javításokat. A Dell™ engedélye nélkül végzett szerviztevékenységre a garanciavállalás nem vonatkozik.
- ⚠ VIGYÁZAT!** Az elektrostatikus kisülés elkerülése érdekében, földelje magát csuklóra erősíthető földelőkábelrel vagy úgy, hogy rendszeresen festetlen fém felülethez ér (például a számítógép csatlakozóihoz).

A hangszórók kiszérése

1. Kövesse a [Előkészületek](#) című fejezetben olvasható utasításokat.
2. Vegye le az I/O fedelet (lásd: [Az I/O fedél eltávolítása](#)).
3. Távolítsa el a számítógép állványt (lásd: [A számítógépállvány leszerelése](#)).
4. Távolítsa el az optikai meghajtót (lásd: [Az optikai meghajtó eltávolítása](#)).
5. Távolítsa el a díszburkolatot (lásd: [A díszburkolat eltávolítása](#)).
6. Távolítsa el a hangszórófedelet (lásd: [A hangszóróburkolat eltávolítása](#)).
7. Távolítsa el a kijelzőelőlapot (lásd: [A kijelzőelőlap eltávolítása](#)).
8. Távolítsa el a hátsó burkolatot (lásd: [A hátsó burkolat eltávolítása](#)).
9. Vegye le az I/O keretet (lásd: [Az I/O keret eltávolítása](#)).
10. Távolítsa el az invertert (lásd: [Az inverter eltávolítása](#)).
11. Távolítsa el az alaplapp védőlemezt (lásd: [Az alaplapp védőlemez eltávolítása](#)).
12. Válassza le a hangszóró kábelét az alaplapp csatlakozójától (SPKR1). A hangszóró csatlakozó elhelyezkedésével kapcsolatos további információkért lásd [Alaplapi alkatrészek](#).
13. Szerelje ki a négy hangszórócsavart (kettő minden hangszórónál), amelyek a hangszórókat a számítógépházhoz rögzítik.

🔧 MEGJEGYZÉS: A kábel kiemelése előtt figyelje meg a kábel elvezetésének útját.

14. Emelje ki a hangszórókat a számítógépházból.



1	hangszóró kábelcsatlakozó	2	hangszórók (2)
---	---------------------------	---	----------------

A hangszórók visszahelyezése

1. Kövesse a [Előkészületek](#) című fejezetben olvasható utasításokat.
2. Vezesse át a hangszórókábelt a kábelvezetőkön.
3. Csatlakoztassa a hangszóró kábelét az alaplapi csatlakozóhoz (SPKR1). A hangszóró csatlakozó elhelyezkedésével kapcsolatos további információkért lásd [Alaplapi alkatrészek](#).
4. Szerelje vissza a négy hangszórócsavart (kettő minden hangszórónál) amelyek a hangszórókat a számítógépházhoz rögzítik.
5. Szerelje vissza az alaplap védőlemezt (lásd: [Az alaplap védőlemez visszaszerelése](#)).
6. Szerelje vissza az invertert (lásd: [Az inverter visszaszerelése](#)).
7. Szerelje vissza az I/O keretet (lásd: [Az I/O keret visszaszerelése](#)).
8. Szerelje vissza a hátsó burkolatot (lásd: [A hátsó burkolat visszaszerelése](#)).
9. Helyezze vissza a kijelzőelőlapot (lásd: [A képernyőelőlap visszahelyezése](#)).
10. Helyezze vissza a hangszórófedelelet (lásd: [A hangszóróburkolat visszahelyezése](#)).
11. Helyezze vissza a díszburkolatot (lásd: [A díszburkolat visszahelyezése](#)).
12. Helyezze vissza az optikai meghajtót (lásd: [Az optikai meghajtó visszahelyezése](#)).
13. Helyezze vissza a számítógépállványt (lásd: [A számítógépállvány felszerelése](#)).
14. Helyezze vissza az I/O burkolatot (lásd: [Az I/O fedél visszahelyezése](#)).

⚠ VIGYÁZAT! Mielőtt bekapcsolná a számítógépet, helyezzen vissza minden csavart és győződjön meg, hogy nem maradt eltévedt csavar a számítógép belsejében. A számítógép belsejében maradt, vissza nem helyezett csavarok károsíthatják a számítógépet.

15. Csatlakoztassa a számítógépet és a csatlakozó berendezéseket az elektromos hálózathoz, majd kapcsolja be azokat.

[Vissza a Tartalomjegyzék oldalra](#)

Számítógépállvány

Dell™ Inspiron™ One 19 Szervizelési kézikönyv

- [A számítógépállvány leszerelése](#)
- [A számítógépállvány felszerelése](#)

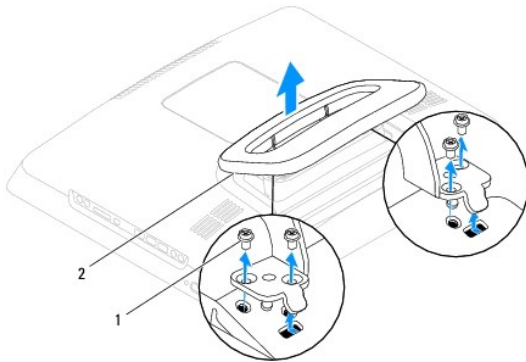
⚠ FIGYELEM! A számítógép belsejében végzett munka előtt olvassa el figyelmesen a számítógéphez mellékelt biztonsági tudnivalókat. További biztonsági útmutatásokat az előírásoknak való megfelelést ismertető www.dell.com/regulatory_compliance címen találhat.

⚠ VIGYÁZAT! A számítógépen csak hivatalos szakember végezhet javításokat. A Dell™ engedélye nélkül végzett szerviztevékenységre a garanciavállalás nem vonatkozik.

⚠ VIGYÁZAT! Az elektrosztatikus kisülés elkerülése érdekében, földelje magát csuklóra erősíthető földelőkábelrel vagy úgy, hogy rendszeresen festetlen fém felülethez ér (például a számítógép csatlakozóihoz).

A számítógépállvány leszerelése

1. Kövesse a [Előkészületek](#) című fejezetben olvasható utasításokat.
2. Vegye le az I/O fedelet (lásd: [Az I/O fedél eltávolítása](#)).
3. Szerelje ki a négy csavart, amik a számítógépállványt a számítógépházhoz rögzítik.
4. Emelje el a számítógépállványt a számítógéptől.



1	csavarok (4 db)	2	számítógépállvány
---	-----------------	---	-------------------

A számítógépállvány felszerelése

1. Kövesse a [Előkészületek](#) című fejezetben olvasható utasításokat.
2. Igazítsa a számítógépállványon lévő csavarhelyeket a számítógépházon található csavarhelyekhez.
3. Szerelje vissza a négy csavart, amelyek a számítógépállványt a számítógépházhoz rögzítik.
4. Helyezze vissza az I/O burkolatot (lásd: [Az I/O fedél visszahelyezése](#)).

⚠ VIGYÁZAT! Mielőtt bekapcsolná a számítógépet, helyezzen vissza minden csavart és győződjön meg, hogy nem maradt eltévedt csavar a számítógép belsejében. A számítógép belsejében maradt, vissza nem helyezett csavarok károsíthatják a számítógépet.


5. Csatlakoztassa a számítógépet és a csatlakozó berendezéseket az elektromos hálózathoz, majd kapcsolja be azokat.

[Vissza a Tartalomjegyzék oldalra](#)


Alaplap

Dell™ Inspiron™ One 19 Szervizelési kézikönyv

- [Az alaplap kiszérése](#)
- [Az alaplap cseréje](#)
- [A szervizcímke megadása a BIOS-ban](#)

 **FIGYELEM!** A számítógép belsejében végzett munka előtt olvassa el figyelmesen a számítógéphez mellékelte biztonsági tudnivalókat. További biztonsági útmutatásokat az előírásoknak való megfelelést ismertető www.dell.com/regulatory_compliance címen találhat.

 **VIGYÁZAT!** A számítógépen csak hivatalos szakember végezhet javításokat. A Dell™ engedélye nélkül végzett szerviztevékenységre a garanciavállalás nem vonatkozik.


 **VIGYÁZAT!** Az elektrosztatikus kisülés elkerülése érdekében, földelje magát csuklóra erősíthető földelőkábelrel vagy úgy, hogy rendszeresen festetlen fém felülethez ér (például a számítógép csatlakozóihoz).

 **VIGYÁZAT!** Az alkatrészeket a szélükénél fogja, és ne érintse meg az érintkezőket.

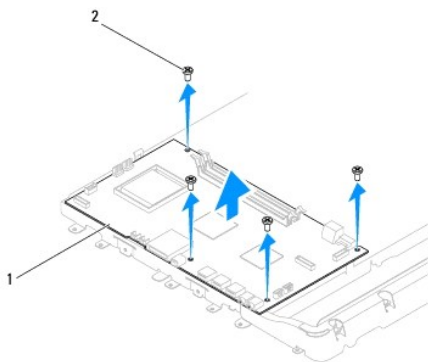
Az alaplap BIOS chipje tartalmazza a szervizcímket, ami ugyanakkor a számítógépen is látható egy vonalkódos címkén. Az alaplapcserét segítő készlet tartalmaz egy CD-t, amely a szervizcímke cserealaplapra való áthelyezésére szolgáló eszközt is tartalmaz.

Az alaplap kiszérése

1. Kövesse a [Előkészületek](#) című fejezetben olvasható utasításokat.
2. Vegye le az I/O fedelet (lásd: [Az I/O fedél eltávolítása](#)).
3. Távolítsa el a számítógép állványt (lásd: [A számítógépállvány leszerelése](#)).
4. Távolítsa el az optikai meghajtót (lásd: [Az optikai meghajtó eltávolítása](#)).
5. Távolítsa el a díszburkolatot (lásd: [A díszburkolat eltávolítása](#)).
6. Távolítsa el a hangszórófedelet (lásd: [A hangszóróburkolat eltávolítása](#)).
7. Távolítsa el a kijelzőelőlapot (lásd: [A kijelzőelőlap eltávolítása](#)).
8. Távolítsa el a hátsó burkolatot (lásd: [A hátsó burkolat eltávolítása](#)).
9. Vegye le az I/O keretet (lásd: [Az I/O keret eltávolítása](#)).
10. Távolítsa el a hátsó védőlemezt (lásd: [A hátsó fém védőlemez eltávolítása](#)).
11. Távolítsa el az invertert (lásd: [Az inverter eltávolítása](#)).
12. Távolítsa el az alaplap védőlemezt (lásd: [Az alaplap védőlemez eltávolítása](#)).
13. Távolítsa el a memóriamodul(oka)t (lásd: [A memóriamodul\(ok\) ekzavolítása](#)).
14. Távolítsa el a Mini-Card kártyát (lásd: [A Mini-Card eltávolítása](#)).
15. Távolítsa el a gombelemet (lásd: [A gombelem eltávolítása](#)).
16. Távolítsa el a processzor hűtőrácsát (lásd: [A processzor hűtőbordájának eltávolítása](#)).
17. Távolítsa el a processzort (lásd: [A processzor eltávolítása](#)).

 **MEGJEGYZÉS:** Jegyezze fel a kábelek útvonalát mielőtt lecsatlakoztatja azokat az alaplapról.

18. Húzza le az alaplaphoz csatlakozó kábeleket.
19. Távolítsa el a négy csavart amelyek az alaplapot a számítógépházhoz rögzítik.
20. Emelje ki az alaplapot a számítógépből.




1	alaplap	2	csavarok (4 db)
---	---------	---	-----------------

Az alaplap cseréje

1. Kövesse a [Előkészületek](#) című fejezetben olvasható utasításokat.
2. Igazítsa az alaplapon lévő csavarhelyeket a számítógépházban található csavarhelyekhez.
3. Szerelje vissza a négy csavart amelyek az alaplapot a számítógépházhoz rögzítik.
4. Csatlakoztassa a kábeleket az alaplaphoz.
5. Tegye vissza a processzort (lásd: [A processzor cseréje](#)).
6. Helyezze vissza a processzor hűtőbordáját (lásd: [A processzor hűtőbordájának visszahelyezése](#)).
7. Helyezze vissza a gombelemet (lásd: [A gombelem visszahelyezése](#)).
8. Helyezze vissza a Mini-Card kártyát (lásd: [A Mini-Card kártya cseréje](#)).
9. Helyezze vissza a memóriamodul(oka)t (lásd: [Memória modul\(ok\) cseréje](#)).
10. Szerelje vissza az alaplap védőlemezt (lásd: [Az alaplap védőlemez visszaszerelése](#)).
11. Szerelje vissza az invertert (lásd: [Az inverter visszaszerelése](#)).
12. Szerelje vissza a hátsó védőlemezt (lásd: [A hátsó fém védőlemez visszahelyezése](#)).
13. Helyezze vissza az I/O keretet (lásd: [Az I/O keret visszaszerelése](#)).
14. Szerelje vissza a hátsó burkolatot (lásd: [A hátsó burkolat visszaszerelése](#)).
15. Helyezze vissza a kijelzőelőlapot (lásd: [A képernyőelőlap visszahelyezése](#)).
16. Helyezze vissza a hangszórófedelelet (lásd: [A hangszóróburkolat visszahelyezése](#)).
17. Helyezze vissza a díszburkolatot (lásd: [A díszburkolat visszahelyezése](#)).
18. Helyezze vissza az optikai meghajtót (lásd: [Az optikai meghajtó visszahelyezése](#)).
19. Helyezze vissza a számítógépállványt (lásd: [A számítógépállvány felszerelése](#)).
20. Helyezze vissza az I/O burkolatot (lásd: [Az I/O fedél visszahelyezése](#)).

⚠ VIGYÁZAT! Mielőtt bekapcsolná a számítógépet, helyezzen vissza minden csavart és győződjön meg, hogy nem maradt eltévedt csavar a számítógép belsejében. A számítógép belsejében maradt, vissza nem helyezett csavarok károsíthatják a számítógépet.

21. Kapcsolja be a számítógépet.

 **MEGJEGYZÉS:** Miután kicserélte az alaplapot, adja meg a szervizcímét az új alaplapon BIOS-ában.

22. Gépelje be a szervizcímét (lásd: [A szervizcímke megadása a BIOS-ban](#)).

A szervizcímke megadása a BIOS-ban

1. Kapcsolja be a számítógépet.
 2. Nyomja meg az <F2> gombot a POST során, hogy beléphessen a rendszer telepítő programjába.
 3. Navigáljon a főlapra, és a **Szervizcímke beállítása** mezőbe gépelje be a szervizcímét.
-

[Vissza a Tartalomjegyzék oldalra](#)

Rendszerbeállító segédprogram

Dell™ Inspiron™ One 19 Szervizelési kézikönyv

- [Áttekintés](#)
- [Elfelejtett jelszavak és CMOS beállítások törlése](#)
- [A BIOS frissítése](#)

Áttekintés

A rendszerbeállító segédprogramot az alábbiakra használhatja:


- 1 Rendszerkonfigurációs adatok módosítása hardver számítógépbe szerelését, cseréjét vagy eltávolítását követően.
- 1 Olyan felhasználó által választható opciókat állíthat be vagy módosíthat, mint például a felhasználói jelszó.
- 1 Az aktuális memóriaméret megállapítása vagy a telepített merevlemez típusának beállítása.

 **VIGYÁZAT!** Ha nem szakértő szintű felhasználó, ne módosítsa az itt található beállításokat. Bizonyos módosítások a számítógép hibás működését idézhetik elő.

 **MEGJEGYZÉS:** A rendszerbeállítás módosítása előtt lehetőleg írja le a rendszerbeállítási képernyőn látható információkat későbbi felhasználás céljából.

Belépés a rendszerbeállító segédprogramba

1. Kapcsolja be (vagy indítsa újra) a számítógépet.
2. Mikor a DELL™ logó megjelenik, várja meg amíg az F2 jelzés feltűnik, majd nyomja meg azonnal az <F2> billentyűt.


 **MEGJEGYZÉS:** Az F2 jelzés azt jelzi, hogy a billentyűzet inicializálva van. A jelzés nagyon gyorsan megjelenhet, figyeljen, hogy időben megnyomhassa az <F2> billentyűt. Ha az <F2> billentyűt az F2 jelzés megjelenése előtt nyomja le, a billentyű lenyomása hatástalan lesz. Ha túl sokáig vár, és az operációs rendszer emblémája, is megjelenik, akkor várjon tovább, amíg meg nem jelenik a Microsoft®/Windows® asztal. Ekkor kapcsolja ki a számítógépet, (lásd: [A számítógép kikapcsolása](#)) és próbálja meg újból végrehajtani a műveletet.

A System Setup (Rendszerbeállítás) képernyői

A rendszerbeállítási képernyő a számítógép aktuális vagy megváltoztatható konfigurációs adatait jeleníti meg. A képernyőn megjelenő információk három részre oszthatók: a **beállítási elem**, az aktív **súgó képernyő** és a **gombok funkciói**.

<p>Setup item (beállítási elem) — Ez a mező a rendszerbeállítások ablakának bal oldalán jelenik meg. Ebben a görgethető mezőben található a számítógép konfigurációjával, többek között a telepített hardverekkel, az energiagazdálkodással és a biztonsággal kapcsolatos jellemzők.</p> <p>A lista a fel- és a lefelé mutató nyílal görgethető. Egy-egy opció kijelölésekor a Súgó képernyő további információt jelenít meg az opcióról és lehetséges beállításokról.</p>	<p>Help Screen (Súgó képernyő) — Ez a mező a rendszerbeállítások ablakának jobb oldalán található, és a beállítási elemnél található opciókkal kapcsolatos információkat tartalmaz. Itt láthatók és módosíthatók a számítógép aktuális beállításai.</p> <p>Opció kijelöléséhez nyomja meg a fel vagy a le nyíl gombot. A kiválasztott elem aktiválásához és a beállítási elemhez való visszatéréshez nyomja meg az <Enter> billentyűt.</p> <p>MEGJEGYZÉS: A beállítási elemben felsorolt beállítások nem mind módosíthatók.</p>
<p>Key Functions (billentyűfunkciók) — A Súgó képernyő mező alatt jelennek meg. Az aktív rendszerbeállítási mezőhöz tartozó billentyűket és azok funkcióit tartalmazza.</p>	

Rendszerbeállítási opciók

 **MEGJEGYZÉS:** A számítógéptől és a hozzá tartozó eszközöktől függően előfordulhat, hogy az alábbiakban felsorolt opciók eltérő módon jelennek meg.

System Info (Rendszeradatok)	
System (Rendszer)	A rendszer nevének a megjelenítése.
BIOS Version (A BIOS verziószáma)	A BIOS verziószámának a megjelenítése
Service tag (Szervizcímke)	Megjeleníti a számítógép szervizcímkejét, ha az elérhető
Processor Type (Processzor típusa)	Megjeleníti a processzor adatait
L2 Cache (L2 gyorsítótár)	Megjeleníti a processzor L2-gyorsítótárának méretét

Installed Memory (Telepített memória)	Jelzi a rendelkezésre álló memóriát MB-ban
Memory Speed (Memória sebessége)	Jelzi a memória sebességét MHz-ben
Memory Channel Mode (Memória csatorna módja)	Jelzi, hogy a memória egy, vagy kétsatornás módban van
Memory Type (Memória típusa)	A telepített memória típusát mutatja
Main (Alapadatok)	
Service Tag Setting (Szervizcímke beállítás)	Megjeleníti a számítógép szervizcímkejét, ha az elérhető Ha a szervizcímke nem elérhető, megjeleníti a szervizcímke kézi megadására szolgáló mezőt
System Time (Rendszeridő)	Megjeleníti az aktuális időt óó:pp:mm formátumban
System Date (Rendszer dátum)	Megjeleníti az aktuális dátumot hh:nn:éé formátumban
SATA-0	Megjeleníti a SATA 0 csatlakozóba kötött SATA meghajtót
SATA-1	Megjeleníti a SATA 1 csatlakozóba kötött SATA meghajtót
SATA-2	Megjeleníti a SATA 2 csatlakozóba kötött SATA meghajtót
Halt on Error (Hiba esetén leállítás)	Enabled (Engedélyezve) vagy Disabled (Letiltva). Alapérték: Enabled
Keyboard Errors (Billentyűzethibák)	Beállított jelentés esetén megjeleníti a billentyűzet hibákat Az alapértelmezett beállítás a jelentés
Fan Errors (ventillátorhibák)	Beállított jelentés esetén megjeleníti a ventillátorhibákat Az alapértelmezett beállítás a jelentés
Advanced (Speciális beállítások)	
CPU Information (CPU információ)	<ul style="list-style-type: none"> 1 Max CPUID Value Limit — Enabled or Disabled (Disabled by default) (CPUID határérték engedélyezve vagy letiltva (alapértelmezés szerint letiltva)) 1 Execute-Disable Bit Capability — Enabled or Disabled (Enabled by default) (Letiltó bit végrehajtása engedélyezve vagy letiltva (alapértelmezés szerint engedélyezve))
Integrated Graphics Configuration (Integrált videokártya konfiguráció)	<ul style="list-style-type: none"> 1 Initiate Graphic Adapter — PEG/PCI (Használt videokártya — PEG/PCI) 1 Video Memory Size — 32 MB (Videomemória mérete — 32 MB) 1 DVT Mode Select — DVT Mode (DVT mód kiválasztás — DVT mód) 1 DVT/FIXED Memory — 256 MB (DVT/RÖGÍTETT memória — 256 MB)
Integrated Peripherals Configuration (Integrált perifériák konfigurációja)	<ul style="list-style-type: none"> 1 ATA/IDE configuration — Disabled; Compatible; Enhanced (Enhanced by default) (ATA/IDE konfiguráció — letiltva; kompatibilitás; bővített (alapértelmezésben bővített)) 1 USB Functions — Enabled or Disabled (Enabled by default) (USB-funkciók — Engedélyezve, Letiltva (Alapérték: engedélyezve)) 1 USB Storage Function — Enabled or Disabled (Enabled by default) (USB-tárolási funkciók — Engedélyezve, Letiltva (Alapérték: engedélyezve)) 1 Audio Controller — Enabled or Disabled (Enabled by default) (USB vezérl — Engedélyezve, Letiltva (Alapértelmezés szerint: engedélyezve)) 1 Wireless LAN — Enabled or Disabled (Enabled by default) (Vezeték nélküli LAN — Engedélyezve vagy letiltva. (Alapérték: engedélyezve)) 1 Integrated NIC — Enabled or Disabled (Enabled by default) (Integrált hálózati kártya — Engedélyezve vagy letiltva (alapértelmezésben engedélyezve)) 1 LAN Boot ROM — Enabled or Disabled (Disabled by default) (LAN indító ROM — Engedélyezve vagy letiltva (alapértelmezésben engedélyezve)) 1 1394/Card Reader — Enabled or Disabled (Enabled by default) (1394/kártyaolvasó — Engedélyezve vagy letiltva (alapértelmezésben engedélyezve)) 1 Onboard Serial Port — 3F8/IRQ4 (Alaplapi soros port — 3F8/IRQ4) 1 Onboard Parallel Port — 378/IRQ7 (Alaplapi párhuzamos port — 378/IRQ7) 1 Parallel Port Mode — SPP (Párhuzamos port mód — SPP)
Bootup Num-Lock (Indításkor Num Lock)	On or Off (On by default) (Be vagy Ki. (Alapérték: be))
Quick Boot (Gyorsindítás)	Enabled (Engedélyezve) vagy Disabled (Letiltva). Alapérték: Enabled
Power Management Features (Energiagazdálkodási lehetőségek)	
Suspend mode (Felfüggesztési mód)	Specifies the suspend type (Megadja a felfüggesztés típusát.) Default is S3 (Az alapértelmezett: S3)
USB Wakeup From S3 (USB rendszerindítás S3-ről)	Enabled (Engedélyezve) vagy Disabled (Letiltva). Alapérték: Enabled
Restore on AC Power Loss (Visszaállítás áramszünet esetén)	Off, On, or Last (Off by default) (Ki, Be, Utolsó (alapértelmezésben ki))
Low Power Mode (Alacsony energiafelhasználású üzemmód)	Enabled (Engedélyezve) vagy Disabled (Letiltva). Alapérték: Disabled
Resume On LAN (Visszaállítás hálózatra)	Enabled (Engedélyezve) vagy Disabled (Letiltva). Alapérték: Disabled
Resume On RTC Alarm (Visszaállítás RTC riasztásra)	Enabled or Disabled RTC to generate a wake event (Disabled by default) (RTC engedélyezése vagy letiltása az ébresztési esemény létrehozásához (alapértelmezésben letiltva))
Security (Biztonság)	
Unlock Setup Status (Beállításállapot feloldása)	Unlocked (feloldva)


Supervisor Password (Felügyelői jelszó)	Status of supervisor password installed (Az alkalmazott felügyeleti jelszó állapota)
User Password (Felhasználói jelszó)	Status of user password installed (Az alkalmazott felhasználói jelszó állapota)
Change Supervisor Password (Felügyeleti jelszó beállítása)	Lehetővé teszi a kívánt felügyeleti jelszó beállítását
Change User Password (Felhasználói jelszó módosítása)	Lehetővé teszi a kívánt felhasználói jelszó beállítását
Boot Menu Security (indítási menü biztonság)	Enabled (Engedélyezve) vagy Disabled (Letiltva). Alapérték: Disabled
Boot (Rendszerindítás)	
1st Boot Device (Első indítóeszköz)	Megadja az indítási sorrendet az elérhető eszközökről Removable; SATA; USB; CD/DVD; Network; Disabled (Removable by default) (Cserélhető: SATA; USB; CD/DVD; Hálózat; letiltva (alapértelmezésben: cserélhető))
2nd Boot Device (Második indítóeszköz)	Megadja az indítási sorrendet az elérhető eszközökről Removable; SATA; USB; CD/DVD; Network; Disabled (SATA by default) (Cserélhető: SATA; USB; CD/DVD; Hálózat; letiltva (alapértelmezésben: SATA))
3rd Boot Device (Harmadik rendszerindító eszköz)	Megadja az indítási sorrendet az elérhető eszközökről Removable; SATA; USB; CD/DVD; Network; Disabled (USB by default) (Cserélhető: SATA; USB; CD/DVD; Hálózat; letiltva (alapértelmezésben: USB))
4th Boot Device (Negyedik rendszerindító eszköz)	Megadja az indítási sorrendet az elérhető eszközökről Removable; SATA; USB; CD/DVD; Network; Disabled (CD/DVD by default) (Cserélhető: SATA; USB; CD/DVD; Hálózat; letiltva (alapértelmezésben: CD/DVD))
5th Boot Device (Ötödik indítási eszköz)	Megadja az indítási sorrendet az elérhető eszközökről Removable; SATA; USB; CD/DVD; Network; Disabled (Network by default) (Cserélhető: SATA; USB; CD/DVD; Hálózat; letiltva (alapértelmezésben: Hálózat))
Removable Drives (Cserélhető meghajtók)	Meghatározza az indítási sorrendet az elérhető cserélhető meghajtókról
Hard Disk Drives (Merevlemez-meghajtók)	Meghatározza az indítási sorrendet az elérhető merevlemez meghajtókról
USB Drives (USB meghajtók)	Meghatározza az indítási sorrendet az elérhető USB meghajtókról
CD/DVD Drives (CD-/DVD-meghajtók)	Meghatározza az indítási sorrendet az elérhető CD/DVD meghajtókról
Network Drives (Hálózati meghajtók)	Meghatározza az indítási sorrendet az elérhető hálózati meghajtókról
Exit (Kilépés)	
Exit Options (Kilépési opciók)	Választhat a Változások mentése és kilépés , változások elvetése és kilépés , valamint az Alapértelmezettbeállításokbetöltése lehetőségek közül.

Boot Sequence (Indítószekvencia)

Ez a funkció lehetővé teszi az indítási sorrend megváltoztatását.

Indítási opciók

- Hard Drive** (Merevlemez) — A számítógép az elsődleges merevlemezről próbálja indítani a rendszert. Ha a meghajtón nincs operációs rendszer, akkor a számítógép hibaüzenetet generál.
- CD/DVD meghajtó** — A számítógép CD/DVD-ről próbálja indítani a rendszert. Ha nincs CD/DVD a meghajtóban, vagy a CD/DVD nem tartalmaz operációs rendszert, a számítógép hibaüzenetet generál.
- USB Flash Device** (USB-s háttértár) — Helyezze be a memóriaeszközt az USB-portba, és indítsa újra a számítógépet. Amikor a képernyő jobb alsó sarkában megjelenik az F12 = Boot Menu (F12 = Rendszerindító menü) felirat, nyomja le az <F12> billentyűt. A BIOS észleli az eszközt, és felveszi az USB-háttértárat a rendszerindító menü opciói közé.

 **MEGJEGYZÉS:** USB-eszközről való rendszerindításhoz az eszköznek rendszerindításra alkalmasnak kell lennie. Ezt az eszköz dokumentációjában ellenőrizheti.

A rendszerindítási sorrend eseti megváltoztatása

Itt módosíthatja a jelenlegi indítási sorrendet, például úgy, hogy a CD/DVD meghajtóról indítson, és futtassa a *Dell Diagnostics programot az Illesztőprogramok és segédprogramok* adathordozón. A diagnosztikai tesztek befejeztével visszaáll az előző rendszerindítási sorrend.

- Ha USB-eszközről szeretné indítani a rendszert, csatlakoztassa az eszközt az USB-porthoz.
- Kapcsolja be (vagy indítsa újra) a számítógépet.
- Amikor a képernyő jobb alsó sarkában megjelenik az F2 = Setup, F12 = Boot Menu (F2 = Beállítás, F12 = Rendszerindító menü) felirat, nyomja le az


<F12> billentyűt.

Ha túl sokáig vár, és megjelenik az operációs rendszer logója, várjon tovább, amíg meg nem jelenik a Microsoft Windows asztal. Ekkor kapcsolja ki a számítógépet, és próbálja meg újból végrehajtani a műveletet.

Megjelenik a **Boot Device Menu** (Indítóménü), ebben vannak felsorolva a rendelkezésre álló indítóeszközök.


4. Az **Indító eszköz menüből** válassza az eszközt amelyikről indítani akar.

Ha például USB-memóriakulcsról indítja a rendszert, jelölje ki az **USB Flash Device** (USB-háttértár) elemet, majd nyomja le az <Enter> billentyűt.

 **MEGJEGYZÉS:** USB-eszközről való rendszerindításhoz az eszköznek rendszerindításra alkalmasnak kell lennie. Ezt az eszköz dokumentációjában ellenőrizheti.

A jövőbeli rendszerindítási sorrend módosítása

1. Lépjen be a rendszerbeállításba (lásd: [Belépés a rendszerbeállító segédprogramba](#)).
2. A nyílbillentyűkkel jelölje ki a **Boot** (Rendszerindítás) menüt, majd nyomja meg az <Enter> billentyűt a menü eléréséhez.

 **MEGJEGYZÉS:** Jegyezze fel az aktuális rendszerindítási sorrendet arra az esetre, ha a későbbiekben vissza szeretné azt állítani.


3. A fel és le nyílbillentyűkkel tekintheti át az eszközök listájában szereplő elemeket.
4. A plusz (+) vagy mínusz (-) gombbal változtassa meg az eszközök indítási prioritását.

Elfelejtett jelszavak és CMOS beállítások törlése

 **FIGYELEM!** Az ebben a részben ismertetett műveletek elvégzése előtt olvassa el a számítógéphez kapott biztonsági utasításokat..

 **FIGYELEM!** A számítógépet ki kell húzni az elektromos dugaszolóaljzatból a CMOS-beállítás törléséhez.

 **VIGYÁZAT!** A számítógépen csak hivatalos szakember végezhet javításokat. A Dell™ engedélye nélkül végzett szerviztevékenységre a garanciavállalás nem vonatkozik.

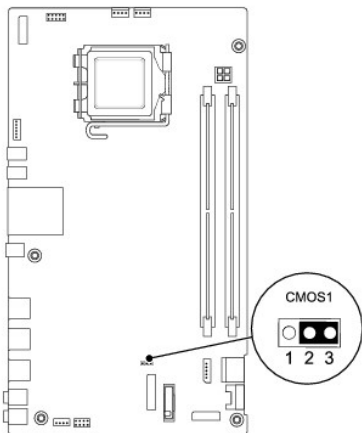
 **VIGYÁZAT!** Az elektrosztatikus kisülés elkerülése érdekében, földelje magát csuklóra erősíthető földelőkábelrel vagy úgy, hogy rendszeresen festetlen fém felülethez ér (például a számítógép csatlakozóihoz).

 **VIGYÁZAT!** A CMOS beállítások törlése a jelszót is törli.

1. Kövesse a [Előkészületek](#) című fejezetben olvasható utasításokat.

 **MEGJEGYZÉS:** A számítógépet ki kell húzni az elektromos dugaszolóaljzatból a CMOS-beállítás törléséhez.

2. Távolítsa el az alaplapon lévő védőlemezt (lásd: [Az alaplapon lévő védőlemez eltávolítása](#)).
3. Keresse meg a 3-érintkezős CMOS csatlakozót (CMOS1) az alaplapon (lásd: [Alaplapi alkatrészek](#)).
4. Vegye le a 2 tűs áthidalót a 2. és 3. tűről, majd helyezze az 1. és 2. tűre.



5. A CMOS beállítás törlődéséhez körülbelül öt másodpercet kell várnia.
6. Vegye le a 2 tűs áthidalót a 1. és 2. tűről, majd helyezze az 2. és 3. tűre.
7. Helyezze vissza az alaplap védelmezőt (lásd: [Az alaplap védőlemez visszaszerelése](#)).

⚠ VIGYÁZAT! Mielőtt bekapcsolná a számítógépet, helyezzen vissza minden csavart és győződjön meg, hogy nem maradt eltévedt csavar a számítógép belsejében. A számítógép belsejében maradt, vissza nem helyezett csavarok károsíthatják a számítógépet.

8. Csatlakoztassa a számítógépet és a berendezéseket az elektromos hálózathoz, majd kapcsolja be azokat.

A BIOS frissítése

1. Kapcsolja be a számítógépet.
2. Látogasson el a Dell Support webhelyre a support.dell.com címen.
3. Kattintson a **Drivers & Downloads** (Illesztőprogramok és letöltések) → **Select Model** (Modell kiválasztása) lehetőségre.
4. A **Select Your Product Family** (Termékcsalád kiválasztása) listából válassza ki a termék típusát.
5. A **Select Your Product Line** (Termékvonal kiválasztása) listában válassza ki a termék márkáját.
6. A **Select Your Product Model** (Termékmodell kiválasztása) listában válassza ki a termék modellszámát.

📌 MEGJEGYZÉS: Ha másik modellt választott és újra szeretné kezdeni a műveletet, kattintson a menü jobb felső sarkában lévő **Start Over** (Újrakezdem) lehetőségre.

7. Kattintson a **Confirm** (Megerősítés) lehetőségre.
8. A képernyőn megjelenik az eredmények listája. Kattintson a **BIOS** lehetőségre.
9. A legfrissebb BIOS fájl letöltéséhez kattintson a **Download Now** (Letöltés most) gombra. Megjelenik a **File Download** (Fájl letöltése) ablak.
10. A **Mentés** gombra kattintva a fájlt az asztalra mentheti. A fájl az asztalra töltődik le.
11. Kattintson a **Close** (Bezárás) gombra, mikor a **Download Complete** (Letöltés kész) ablak megjelenik. A fájl ikonja megjelenik az asztalon, és ugyanazt a nevet kapja, mint a letöltött BIOS frissítő fájl.
12. Kattintson duplán az asztalon a fájl ikonjára, és kövesse a képernyőn megjelenő eljárásokat.

[Vissza a Tartalomjegyzék oldalra](#)

Műszaki áttekintés

Dell™ Inspiron™ One 19 Szervizelési kézikönyv

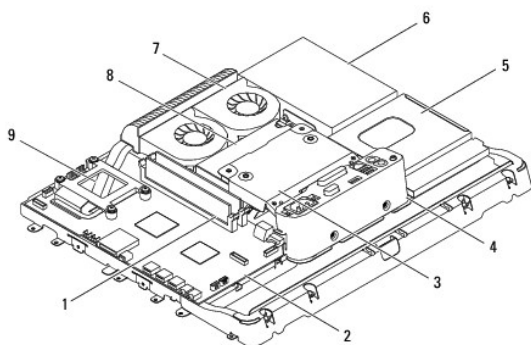
- [Az Inspiron One belseje](#)
- [Alaplapi alkatrészek](#)

⚠ FIGYELEM! A számítógép belsejében végzett munka előtt olvassa el figyelmesen a számítógéphez mellékelt biztonsági tudnivalókat. További biztonsági útmutatásokat az előírásoknak való megfelelést igazoló www.dell.com/regulatory_compliance címen találhat.

⚠ VIGYÁZAT! A számítógépen csak hivatalos szakember végezhet javításokat. A Dell™ engedélye nélkül végzett szerviztevékenységre a garanciavállalás nem vonatkozik.

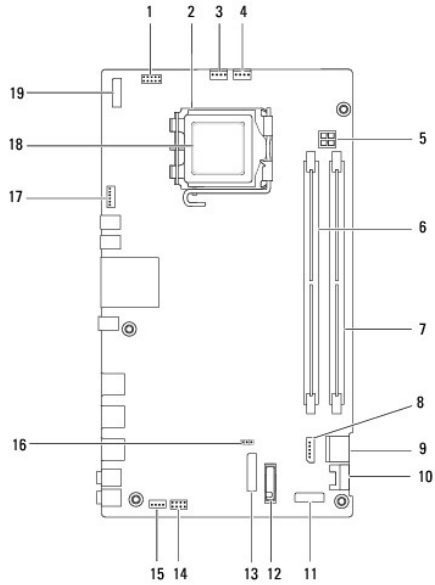
⚠ VIGYÁZAT! Az elektrosztatikus kisülés elkerülése érdekében, földelje magát csuklóra erősíthető földelőkábelrel vagy úgy, hogy rendszeresen festetlen fém felülethez ér (például a számítógép csatlakozóihoz).

Az Inspiron One belseje



1	memóriamodul(ok)	2	alaplap
3	hátsó fém védőlemez	4	I/O keret
5	optikai-meghajtó védőlemez	6	merevlemez
7	hűtőborda ventilátorok	8	tápegység
9	a processzor hűtőbordája		

Alaplapi alkatrészek



1	inverter csatlakozó (INV_CN1)	2	processzorfoglat
3	hűtőborda ventilátor csatlakozó (SYSFAN1)	4	hűtőborda ventilátor csatlakozó (CPUFAN1)
5	P4 tápellátás csatlakozó (PWR_CN1)	6	memóriamodul csatlakozó (DIMM1)
7	memóriamodul csatlakozó (DIMM2)	8	SATA tápellátás csatlakozó (SATAPWR1)
9	SATA adatkábel csatlakozó (SATA1)	10	SATA adatkábel csatlakozó (SATA2)
11	I/O adatkábel csatlakozó (RISER2)	12	akkumulátor csatlakozó (BT1)
13	I/O adatkábel csatlakozó (RISER1)	14	főkapcsológomb csatlakozó (PWRSW1)
15	hangszórók csatlakozója (SPKR1)	16	CMOS áthidaló (CMOS1)
17	kamera csatlakozó (CAM_CN1)	18	processzor
19	kijelző csatlakozó (LVDS1)		

[Vissza a Tartalomjegyzék oldalra](#)

[Vissza a Tartalomjegyzék oldalra](#)

Dell™ Inspiron™ One 19 Szervizelési kézikönyv



MEGJEGYZÉS: A MEGJEGYZÉSEK a számítógép biztonságosabb és hatékonyabb használatát elősegítő fontos tudnivalókat tartalmaznak.



VIGYÁZAT! A FIGYELMEZTETÉS hardverhiba vagy adatvesztés lehetőségére hívja fel a figyelmet, egyben közli a probléma elkerülésének módját.



FIGYELEM! A "FIGYELEM" jelzések esetleges tárgyi és személyi sérülésekre, illetve életveszélyre hívják fel a figyelmet.

**A dokumentumban közölt információ külön értesítés nélkül is megváltozhat.
© 2009 Dell Inc. Minden jog fenntartva.**

A Dell Inc. előzetes írásos engedélye nélkül szigorúan tilos a dokumentumokat bármilyen módon sokszorosítani.

A dokumentumban használt védjegyek: *Dell*, a *DELL* logó, és *Inspiron* a Dell Inc. védjegyei; a *Microsoft*, *Windows*, *Windows Vista*, és a *Windows Vista* start gomb logó a Microsoft Corporation védjegyei, vagy bejegyzett védjegyei az Egyesült Államokban és/vagy más országokban.

A dokumentumban egyéb védjegyek és védett nevek is szerepelhetnek, amelyek a védjegyet vagy nevet bejegyeztető cégre, valamint annak termékeire vonatkoznak. A Dell Inc. elhárít minden, a sajátján kívüli védjegyekkel és márkanevekkel kapcsolatban benyújtott tulajdonjogi keresetet.

2009. szeptember Mód. A00

[Vissza a Tartalomjegyzék oldalra](#)